



Sogneskelgrøften



Kommunevandløb

i

Randers Kommune og Mariagerfjord Kommune



Indhold

Bilagsfortegnelse	3
1 Forord	4
2 Grundlaget for regulativet.....	5
3 Betegnelse af vandløbet	6
3.1 Plankort over vandløbet	6
4 Vandløbets skikkelse, dimensioner og vandføringsevne.....	8
5 Bygværker	9
5.1 Broer og overkørsler	9
5.2 Afmærkning langs vandløbet.....	9
5.3 Placering af tilløb	9
5.4 Ledninger	9
6 Administrative bestemmelser	10
6.1 Generelt	10
6.2 Bygværker.....	10
6.3 Dræn og rørudløb	10
7 Vedligeholdelse	11
7.1 Overordnede retningslinjer	11
7.2 Vedligeholdelse af bygværker og skråningssikringer	11
7.3 Oprensning	11
7.4 Kontrol af regulativ	11
7.5 Ekstraordinær oprensning (alle strækninger):	13
7.6 Grødeskæring	13
7.7 Kantskæring.....	14
7.8 Fordeling af ulemper, som lodsejerne eller brugerne skal tåle.....	14
7.9 Klager vedrørende bækkens vedligeholdelse.....	14
7.10 Udgifter for vedligeholdelse af Sogneskelgrøften	14
8 BREDEJERFORHOLD	15
8.1 Bræmmer.....	15
8.2 Hegning.....	15
8.3 Kreaturvanding og vandindvinding.....	15

8.4 Byggelinjebestemmelser og naturbeskyttelse	15
8.5 Arbejdsbælter og overkørsler ved udløb	16
8.6 Ændringer af åens tilstand	16
8.7 Forurening af vandløbet	16
8.8 Opsamling af sand, slam og grøde ved bygværker	16
8.9 Dræning af okkerpotentielle arealer og udledning af okkerholdigt spildevand	16
8.10 Nye drænudløb og fælles rørledninger	17
8.11 Broer, nedlægning af rørledninger i vandløbene og lignende	17
8.12 Beskadigelse og påbud	17
8.13 Straf	17
9 Sejlads og rekreative interesser	18
10 Tilsyn	19
11 REVISION	19
12 IKRAFTTRÆDEN	19

Bilagsfortegnelse

1. Plankort
2. Redegørelse
3. Længdeprofiler
4. Tværprofiler
5. Vandspejlsberegning længdeprofil max, middel og minimumsvandføring
6. Vandspejlsberegning tværprofil max og middel og minimumsvandføring

1 Forord

Nærværende regulativ danner retsgrundlag for administrationen af kommunevandløbet Sogneskelgrøften.

Randers Kommune er vandløbsmyndighed for vandløbet (kommunevandløb **nr. 2.6.8**) på sydsiden af vandløbet og Mariagerfjord er vandløbsmyndighed på nordsiden af vandløbet.

Regulativet fastlægger regler for forholdene omkring de afvandings- og miljømæssige forhold.

Hensigten med vedligeholdelsen er at sikre både afvandingen og fastholde en høj miljøstandard. Vedligeholdelsen skal således understøtte den naturbeskyttelse der er for vandløbet

Derudover indeholder regulativet en række bestemmelser om bredejerforhold, sejlads og andre administrative bestemmelser samt en redegørelse for plangrundlaget.

De fysiske dimensioner er fastlagt ud fra de hidtidige regulativdimensioner samt opmåling fra 2012.

Regulativet består af en tekstdel, der bl.a. omfatter ovenstående bestemmelser. Til tekstdelen er der udarbejdet bilagsmateriale i form af plankort, længdeprofiler, tværprofiler samt vandspejlsberegninger.

Derudover er der lavet en redegørelse, der nærmere beskriver baggrunden for og konsekvenserne af regulativets bestemmelser.

Forslag til dette regulativ har været fremlagt for offentligheden til gennemsyn i mindst 8 uger. Eventuelle indsigelser og ændringsforslag m.v. har kunnet indgives skriftligt til vandløbsmyndigheden indenfor 8 ugers fristen.

Der kan siden regulativets vedtagelse være fremkommet mindre ændringer og tilføjelser.

Spørgsmål om Sogneskelgrøften kan rettes til:

Sydsiden af vandløbet:

Randers Kommune
Teknik og Miljø
Laksetorvet
8900 Randers C
Tlf. 8915 1515
E-mail: Natur@Randers.dk

Nordsiden af vandløbet:

Mariagerfjord Kommune
Natur og Miljø
Østergade 22
9510 Arden
Tlf. 97113000
E-mail: Raadhus@Mariagerfjord.dk

2 Grundlaget for regulativet

Sogneskelgrøften, er optaget som kommunevandløb i Randers Kommune og Mariager Fjord Kommune.

Regulativet er udarbejdet på grundlag af:

- Lovbekendtgørelse nr. 127 af 26/01/2017 (vandløbsloven),
- Bekendtgørelse nr. 919 af 27/06/2016 (Bekendtgørelse om regulativer for offentlige vandløb)
- Cirkulære nr. 21 af 26. februar 1985 om vandløbsloven samt de eksisterende forhold
- Cirkulæreskrivelse af 20. juli 1984 om standardregulativ for offentlige vandløb.
- Direktiv 92/43/EØF af 21 maj 1992 (Habitatdirektivet)

Vandløbsloven er det primære lovgrundlag for udarbejdelse af regulativer. Statens Vandområdeplaner, Lov om vandplanlægning, naturbeskyttelsesloven, planloven, miljøbeskyttelsesloven samt habitatdirektivet danner det øvrige lovgrundlag for vandløbet. De enkelte love og deres betydning for regulativet er nærmere beskrevet i redegørelsen.

Regulativet er endvidere udarbejdet på grundlag af:

- Vandløbsregulativ for vandløb med udløb i Kastbjerg Å samt Fuglsø Bæk, februar 1996
- Tillæg/ændringer til regulativet 1998

Nærværende regulativ erstatter tidligere regulativ for Sogneskelgrøften i Fælles vandløbsregulativ for vandløb med udløb i Kastbjerg Å samt Fuglsø Bæk, februar 1996.

3 Betegnelse af vandløbet

Dette regulativ omfatter kommunevandløbet Sogneskelgrøften på strækningen fra st. 0 ved matr. 5e Nebstrup By, Vindblæs (Mariagerfjord Kommune) og 9k Kastbjerg By, Kastbjerg (Randers Kommune) og til udløb i Kongesdigegrøften ved matr. 8g Nebstrup By, Vindblæs (Mariagerfjord Kommune) og 35a Kastbjerg By, Kastbjerg (Randers Kommune). Regulativet omfatter i alt m 843 m vandløb.

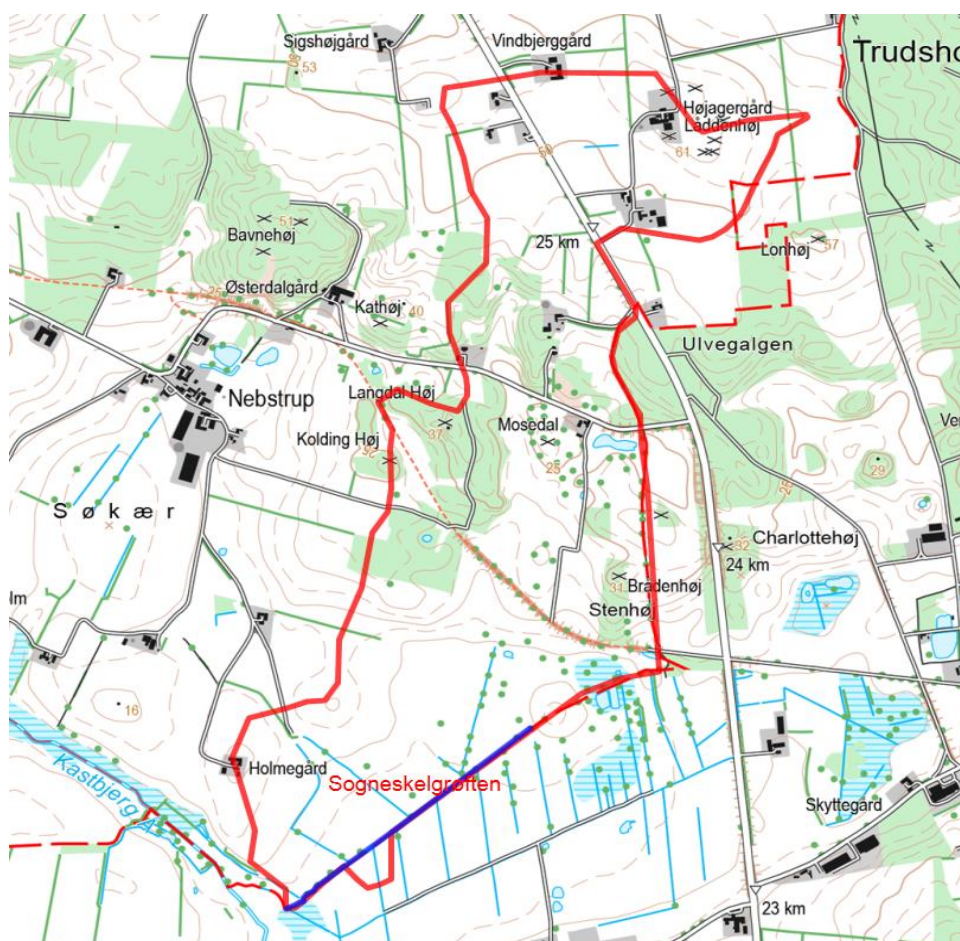
3.1 Plankort over vandløbet

Vandløbets beliggenhed er beskrevet med følgende UTM 32-kordinater (datum Euref89):

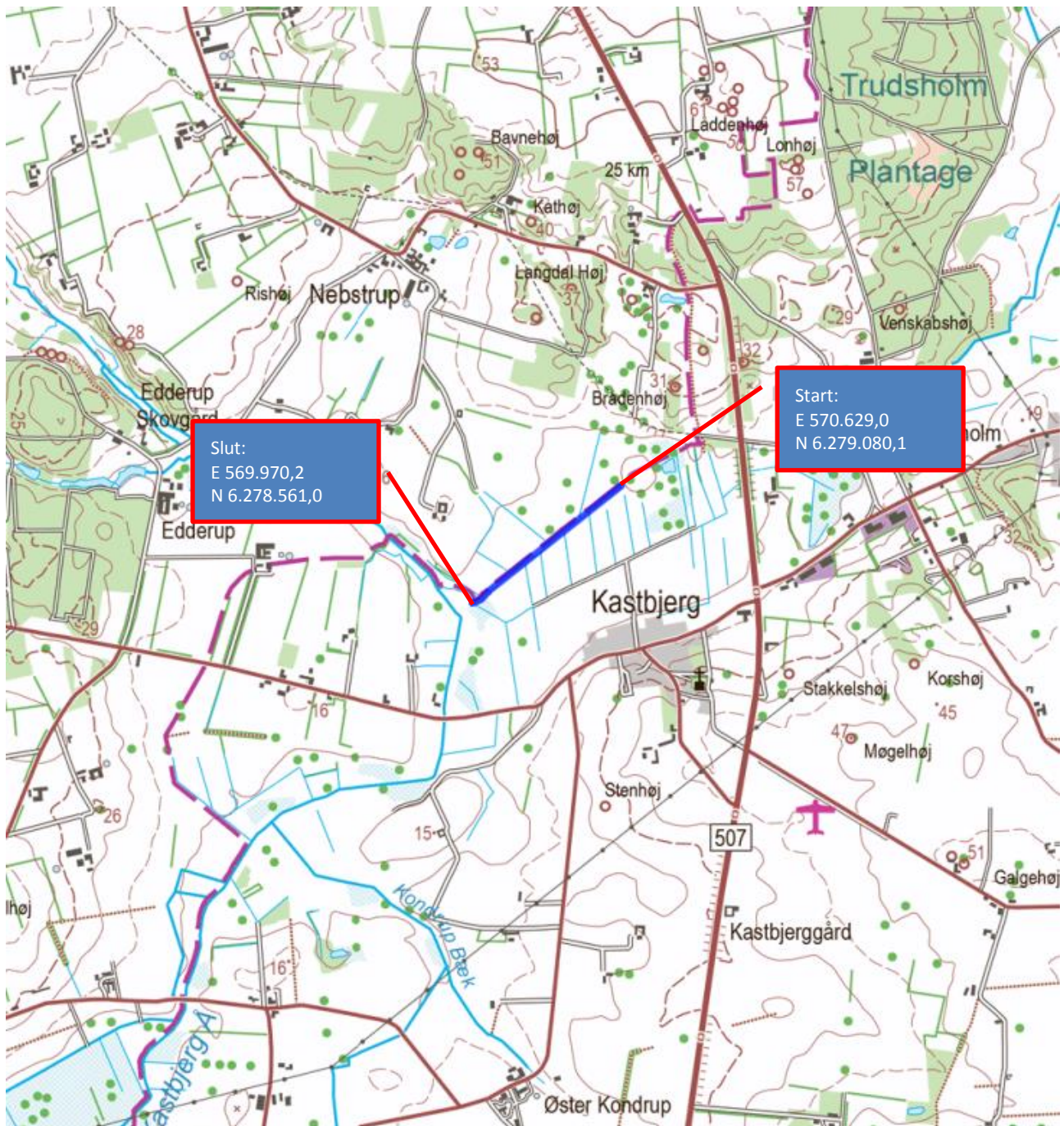
Sogneskelgrøften	Utm 32-kordinater
St. 0	E 570.629,0 N 6.279.080,1
St. 843	E 569.970,2 N 6.278.561,0

Med hensyn til vandløbets nærmere beliggenhed henvises til omstående plankort, hvoraf vandløbssystemets topografiske opland fremgår, samt til det efterfølgende kort med UTM 32-kordinater.

Sogneskelgrøften har et opland på 1,5 km² ved udløb i Kongesdigegrøften og en samlet længde på 843 meter. Vandløbet er ikke rørlagt.



Figur 1 Opland til Sogneskelgrøften ved udløb i Kongesdigegrøften



Figur 2 Utm 32 koordinater for start og slut.

Der henvises i øvrigt til det i bilagsfortegnelse nævnte plankort (bilag 1).

4 Vandløbets skikkelse, dimensioner og vandføringsevne

Sogneskelgrøften er stationeret fra den øvre ende med begyndelsespunktet i station 0. Stationeringen svarer til afstanden fra begyndelsespunktet i meter.

Randers og Mariagerfjord Kommuner har besluttet, at vedligeholdelsen af Sogneskelgrøften fra st. 0 – 843 skal ske på basis af vandløbets vandføringsevne, fastlagt ved en teoretisk geometrisk skikkelse. Det tilstræbes af hensyn til målsætningen, at vandløbet henligger i en tilstand med varierende bund- og dybdeforhold. Vandløbet kan således i princippet antage en vilkårlig skikkelse, blot vandføringsevnen i den grødefri periode (december - maj) er lige så god som ved de anførte dimensioner. Vandløbets dimensioner er videreført fra 1996 regulativet. Bundbredden kan variere mere end anført i nedenstående skema.

Afstand fra øvre ende m	Vandløbets bundkote DVR 90 cm	Bundbredde cm	Fald ‰	Anlæg	Anmærkning
0	844	X	X	X	Start Kommune vandløb
		30	8,7		
232	642	X	X	1:1	
		60	3,8		
358	587	X		X	Indløb røroverkørsel
		Ø50			
361	584	X	X	X	Udløb røroverkørsel
		60	2,1	1:1	
499	565	X		X	Indløb røroverkørsel
		Ø50			
505	556	X		X	Udløb røroverkørsel
		60		1:1	
843	494	X	X	X	Udløb i Kongesdige-grøften

Tabel 1: Dimensioner og skikkelse for Sogneskelgrøften

5 Bygværker

Over og ved vandløbet er følgende bygværker registreret ved opmålingen i 2012:

5.1 Broer og overkørsler

Station indløb m	Station udløb m	Bundkote indløb cm DVR90	Bundkote udløb cm DVR90	Broslug m	Bemærkning
358	361	587	584	Ø50	Privat overkørsel
499	505	565	556	Ø50	Privat overkørsel

5.2 Afmærkning langs vandløbet

Langs Sogneskelgrøften er der ikke anbragt skalapæle.

5.3 Placering af tilløb

I nedenstående skema ses de betydende, synlige og afmærkede udløb på opmålingstidspunktet i Sogneskelgrøften.

Station m	Vandløbsside	Rørdimension/bundbredde cm	Udløbskote DVR90 cm	Bemærkning
34	Venstre	25	834	Åbent tilløb
188	Venstre	25	724	Åbent tilløb
203	Venstre	50	698	Åbent tilløb
323	Højre	50	636	Åbent tilløb
416	Højre	100	587	Åbent tilløb
466	Venstre	Ø10	596	Rørtilløb
549	Venstre	Ø35	534	Rørtilløb
625	Højre	100	542	Åbent tilløb

5.4 Ledninger

Der er ingen kendte ledningskrydsninger.

6 Administrative bestemmelser

6.1 Generelt

Sogneskelgrøften administreres og vedligeholdes af Randers Kommune og Mariagerfjord Kommune, som er vandløbsmyndigheder.

Ejere eller brugere af vandløbet må ikke på eget initiativ og uden forudgående tilladelse fra myndigheden udføre nogen form for vedligeholdelse eller fysiske forandringer af eller i vandløbet.

Vandløbet med bygværker m.v. skal vedligeholdes således, at den fastsatte vandføringsevne ikke ændres.

Vandløbets vedligeholdelse (oprensning og grødeskæring) udføres af vandløbsmyndighederne.

6.2 Bygværker

Vedligeholdelsen af bygværker herunder bl.a. broer, stemmeværker, overkørsler og vandingsanlæg mv. - påhviler de respektive ejere eller brugere. Ejerne eller brugerne har pligt til at optage slam, sand og grøde mv., der samler sig ved bygværker, jf. vandløbslovens bestemmelser.

Bygværker, der ikke vedligeholdes, kan fjernes eller istandsættes på vandløbsmyndighedens foranstaltning og på ejernes bekostning.

Enhver ændring af eksisterende bygværker, samt anlæg af nye, skal godkendes af vandløbsmyndighederne.

6.3 Dræn og rørdløb

Udløb fra drænledninger skal udføres og vedligeholdes således, at de ikke gør skade på vandløbets skrån timer.

Det står bredejere frit for at forlænge eksisterende dræn til frit udløb i vandløbet for egen regning i de tilfælde, hvor vandløbet naturligt har flyttet sig. Drænrøret må højst rage 15 cm ud i vandløbet målt fra brinken.

Nye dræntilløb placeres med underkanten af røret mindst 20 cm over den fastlagte teoretiske regulativmæssige bundkote.

Nye udløb fra drænrør, drængrøfter eller lignende skal etableres således, at de ikke medfører utilsigtet sandvandring i vandløbet – evt. ved etablering af sandfangsbrønd eller lignende.

Udførelse af andre rørledninger, lægning af kabler og lignende under vandløbet, kræver godkendelse i henhold til vandløbsloven.

7 Vedligeholdelse

Sogneskelgrøften vedligeholdes af Randers og Mariagerfjord Kommuner i fællesskab. Ved vedligeholdelse forstås fysiske indgreb som grødeskæring, oprensning af aflejringer, træplantning, træbeskæring med videre.

Skader som følge af almindelig kørsel og færdsel til fods langs vandløbet i forbindelse med vedligeholdelse og tilsyn kan ikke kræves erstattet. Såfremt der i øvrigt under vedligeholdelsesarbejder påføres ejere eller brugere skade eller ulempe, har ejeren eller brugeren ret til erstatning efter lovgivningens almindelige regler.

Kommunen afgør, om vedligeholdelsen skal udføres i entreprise eller ved egen foranstaltning.

7.1 Overordnede retningslinjer

Sogneskelgrøften vedligeholdes således:

1. at vandføringsevnen for Sogneskelgrøften af hensyn til afvandingsinteresserne ikke ændres væsentligt.
2. at vandløbets fysiske tilstand bringes i størst mulig overensstemmelse med de krav anden lovgivning (naturbeskyttelsesloven) stiller hertil.

Sogneskelgrøften er ikke omfattet af Statens Vandområdeplan 2015-2021.

7.2 Vedligeholdelse af bygværker og skråningssikringer

Bygværker, såsom stryg og skråningssikringer mv., der er udført af hensyn til vandløbet, og som vandløbsmyndigheden vurderer, er nødvendige af hensyn til sikring af afvandingen og/eller den fastsatte målsætning, vedligeholdes som dele af vandløbet.

Vedligeholdelsen af øvrige bygværker - broer, overkørsler, vandingsanlæg mv. - påhviler de respektive ejere eller brugere. Ved uforvarselig vedligeholdelse kan bygværkerne fjernes eller istandsættes på kommunens foranstaltning og ejerens bekostning.

7.3 Oprensning

Bækken gennemgås én gang om året for fjernelse af eventuelle spærringer, som f.eks. grødepropper, afbrækkede grene, væltede træer m.m., som skønnes at være til gene for vandets frie løb.

Is- og snestuvninger udløser normalt ingen indgreb.

Grusbanker og eksisterende fiskeskjul i form af overhængende brinker, rødder, store sten og udhængende grene må normalt ikke fjernes, og dybe huller må ikke opfyldes.

Oprensning må kun ske i bløde eller sandede aflejringer. Grus og sten må ikke oprenses.

7.4 Kontrol af regulativ

Kontrol af den teoretiske skikkelse for Sogneskelgrøften st. 0 – 843, jf. afsnit om dimensioner, foregår i den grødefrie periode, 1. november - 1. maj. Den fastlagte teoretiske skikkelse for Sogneskelgrøften kontrolleres på delstrækninger af vandløbsmyndigheden 1 gang hvert fjerde år. Hvis der opstår tvivl om

hvorvidt aflejringer medfører, at vandløbets vandføringsevne ikke er overholdt, kan vandløbsmyndigheden iværksætte en kontrol. Den udføres efter følgende retningslinjer:

1. Vandløbsmyndigheden fortager en fysisk besigtigelse af vandløbet i den grødefri periode. Besigtigelsen kan omfatte aflæsning af vandstand på eventuelle skalapæle, pejlinger af vandstanden, fysisk gennemgang af vandløbet og eventuelt indmåling af stikprøver af bundkoten.
2. Viser den første kontrol, at der er sandsynlighed for at der forekommer aflejringer, der kan påvirke vandføringsevnen væsentligt, kan vandløbsmyndigheden iværksætte en kontrolopmåling. Kontrolopmålingen gennemføres altid efter nyeste retningslinjer for vandløbsopmåling. På baggrund af opmålingen kontrolleres vandføringsevnen ved de to afstrømninger vinter middel og vinter maksimum.

Dimensionerne bliver dog som minimum kontrolleret hvert 10. år i forbindelse med den løbende revision af regulativet (jf. afsnit 10) ved hjælp af en opmåling af hele strækningen.

Til de anførte dimensioner for de åbne strækningers teoretiske skikkelse er tilknyttet nogle beregningsværdier. Værdierne bruges i forbindelse med kontrollen af vandløbet ved beregning af vandføringsevnen. Følgende beregningsværdier er fastlagt:

Vandløbets manningtal (vinter): 30

Afstrømningsværdier:

Vinterminimum: 5 l/s/km²

Vintermiddel: 12 l/s/km²

Vintermaksimum: 30 l/s/km²

Viser beregningerne for det opmålte vandløb/vandløbsstrækning et vandspejlsniveau på mere end 10 cm over vandspejlsniveauet for den regulativmæssige skikkelse for Sogneskelgrøften, gennemføres en oprensning.

Oprensning af bundmateriale udføres i perioden 1. august – 1. november. Oprensningen må så vidt muligt kun omfatte sand og mudder. Aflejringer af sten og grus må ikke opgraves eller omlejres, og overhængende brinker må ikke beskadiges. Oprensningen begrænses så vidt muligt til vandløbets naturlige (slyngede) strømrønde, og udføres i en bredde, der ikke overstiger den regulativmæssige bundbredde. På de vandløbsstrækninger, hvor den faktiske bundbredde overskrider den regulativmæssige, udføres oprensningen i en strømrønde efter samme princip som beskrevet under grødeskæringen. Under oprensning bør overhængende brinker altid bevares.

Der opgraves kun til den angivne regulativmæssige bundkote med en tolerance på 10 cm under bundkoten.

Vandløbsmyndigheden afgør selv, om arbejdet skal udføres med rendegraver, sandsuger, håndskovl eller andet maskinel.

Samtidig med at opgravning udføres, gennemgås det opgravede materiale visuelt for lampretter, ørreder, ål og andre fisk, som straks genudsættes i vandløbet. Grus og sten, som utilsigtet er blevet opgravet, føres straks tilbage til vandløbet.

7.5 Ekstraordinær oprensning (alle strækninger):

Hvis der efter vandløbsmyndighedens vurdering indtræder fare for oversvømmelser af betydelige samfundsmæssige værdier som følge af sammenskridninger i vandløbet, kan vandløbsmyndigheden til enhver tid iværksætte ekstraordinære oprensninger.

7.6 Grødeskæring

Grødeskæring udføres i følgende periode:

Strækning	Antal gange	Periode	Bemærkning
St. 0 – 843	1	1. juni – 1. oktober	Med le, motorle eller mejekurv

Vandløbsmyndigheden kan derudover efter eget skøn ekstraordinært iværksætte en grønnskæring på vandløbsbunden på delstrækninger, hvis der indtræder fare for skader på betydelige samfundsmæssige værdier på grund af kraftig grødevækst i vandløbet. Såfremt den regulativmæssige strømrønde er tilstede i hele grønnskæringsperioden, kan grønnskæringen undlades, hvis vandløbsmyndigheden ved tilsyn konstaterer dette.

Ved ekstraordinære grønnskæringer er der ikke krav til en bestemt strømrøndebredde, udover at den ikke må overskride den samlede strømrøndebredde i nedenstående skema.

Grønnskæringen skal uafhængig af metode foretages på varierende måder, og så vidt muligt med fokus på bevarelse/fjernelse af specifikke grødearter. Skæring i én strømrønde må ikke finde sted på stryg med naturlig strømning i flere strømrønder.

Grønnskæringen skal udføres, så grøden fjernes i vandløbets naturlige strømrønde, der (normalt) kan genfindes som den dybe del af vandløbets tværprofil, der slynger sig fra side til side ned gennem vandløbet, hvorimod den grøde, der vokser uden for strømrønden, sædvanligvis de samme steder hvor vandløbet aflejrer banker, efterlades. Grønnskæring kan udføres som delte strømrønder (én til flere strømrønder), der efterlader grødeøer i vandløbet og/eller langs bredderne.

Den grøde, der skæres, skal så vidt muligt skæres i bund.

På strækningen st. 0 – 843 skal grønnskæringen foregå manuelt, enten med le eller motoriserede håndredskaber.

Den samlede strømrøndebredde skæres som angivet i nedenstående skema:

Fra station (m)	Til station (m)	Samlet strømrøndebredde (cm)
0	232	30
232	843	40

Løbende oplægning af grøde, grene og andet materiel fremkommet ved håndarbejde og maskinel vedligeholdelse, skal optages fra vandløbet og lægges så højt op som muligt, gerne over kronekant.

7.7 Kantskæring

Bredvegetationen må kun skæres, hvor vandløbsmyndigheden finder, at der er behov for skæring af hensyn til de afvandingsmæssige og miljømæssige interesser. Skæringen udføres som hovedregel ved sidste bundskæring og sådan, at vandløbets naturlige slyngning og variation i bredde udvikles.

Vandløbsmyndigheden kan skære de dele af væltede træer og buske af, som vandløbsmyndigheden vurderer, har indflydelse på vandløbets afstrømning, hvis disse vokser inden for 2 m bræmmen. Denne beskæring er at betragte som sædvanlig vedligeholdelse. Afskåret materiale bortskaffes som bestemt i afsnit 7.6.

Fjernelse af væltede træer og buske, der ikke har indflydelse på afstrømningen, er ikke omfattet af vandløbsmyndighedens vedligeholdelse. Vandløbsmyndigheden kan fjerne/beskære nedhængende grene, såfremt disse skønnes at genere vandafledningen eller vedligeholdelsesarbejdet.

Dødt ved i og omkring vandløbet skal så vidt muligt blive liggende. Herved øges fødemængden og antallet af levesteder for vandløbets smådyr.

Oprydningen efter et væltet træ udenfor en afstand af 2 m fra kronekant, betragtes ikke som almindelig vedligeholdelse. Det er træets ejer der skal rydde op, med mindre der forligger aftale om andet. Opstår der akut fare for opstuvning kan vandløbsmyndigheden fjerne det væltede træ på den forpligtigedes regning.

7.8 Fordeling af ulemper, som lodsejerne eller brugerne skal tåle

Ved tilrettelæggelsen af vedligeholdelsesarbejdet skal ulemper, som ejerne og brugerne skal tåle, søges fordelt på begge sider af vandløbet. Fyld (eksempelvis sand, slam og grøde) mv. fra oprensningen, der fremkommer ved vandløbets regulativmæssige vedligeholdelse, er brugerne af de tilstødende jorder pligtige til at fjerne eller sprede i et ikke over 10 cm tykt lag inden hvert års 1. maj.

Det påhviler den enkelte ejer eller bruger selv at undersøge, om der er oplagt fyld, som skal fjernes eller spredes. Undlader en ejer eller bruger at fjerne eller sprede fylden, kan kommunalbestyrelsen med 2 ugers skriftlig varsel til ejeren eller brugeren lade arbejdet udføre på den pågældendes bekostning.

7.9 Klager vedrørende bækkens vedligeholdelse

Lodsejere eller andre med interesse i vandløbssystemet, der måtte finde vandløbets vedligeholdelsestilstand eller specielle forhold vedrørende vandløbet utilfredsstillende, kan rette henvendelse herom til Randers Kommune.

Randers Kommune foretager stikprøvevis kontrol med grødeskæringens udførelse senest 10 arbejdsdage efter endt arbejdsdag. Såfremt interesserede ønsker deltagelse i et syn, kan dette meddeles Randers Kommune.

7.10 Udgifter for vedligeholdelse af Sogneskelgrøften

Vedligeholdelsesudgifterne for Sogneskelgrøften fordeles således:

Mariagerfjord Kommune betaler 50% af vedligeholdelsesudgifterne

Randers Kommune betaler 50% af vedligeholdelsesudgifterne

8 BREDEJERFORHOLD

Henvendelse vedrørende Sogneskelgrøften rettes til Randers Kommune (syd siden af vandløbet), Miljø og Teknik, Laksetorvet, 8900 Randers, tlf. 89 15 15 15 eller på Natur@Randers.dk eller til Mariagerfjord Kommune (nord siden af vandløbet), Nordre Kajgade 1 9500 Hobro tlf. 97 11 30 00 eller på Raadhus@mariagerfjord.dk.

8.1 Bræmmer

Sogneskelgrøften er ikke omfattet af bestemmelserne om 2m bræmmer.

8.2 Hegning

Benyttes de tilgrænsende arealer til afgræsning af løsgående husdyr, skal der som udgangspunkt sættes hegn langs med og i en afstand på mindst 1 m fra øverste vandløbskant.

Desuden har de tilgrænsende lodsejere pligt til at frahegne sumpede eller andre arealer i vandløbets umiddelbare nærhed, såfremt dette er nødvendigt for at forhindre bundskylning eller udskridning i vandløbets sideskråninger.

8.3 Kreaturvanding og vandindvinding

De tilgrænsende lodsejere kan uden tilladelse oppumpe vand fra vandløbene til kreaturvanding med mulepumpe eller evt. vindpumpe med overløb til bækken. Slangen til pumpen skal markeres med en let synlig pæl i vandløbskanten (ca. 1 m høj over kronekant).

Anden form for kreaturvanding med vand fra vandløbet kræver særlig tilladelse fra kommunen.

Kommunalbestyrelsen kan meddele tilladelse/dispensation til indretning af egentlige vandingssteder, der skal udgraves uden for vandløbets profil og indhegnes således, at kreaturerne ikke kan træde ud i vandløbet, således at udtrædning af jord i strømløbet ikke finder sted.

Anden vandindtagning må ikke finde sted uden tilladelse, jf. vandforsyningslovens bestemmelser.

8.4 Byggelinjebestemmelser og naturbeskyttelse

Naturbeskyttelseslovens § 16 indeholder et generelt forbud mod at placere bebyggelse, foretage ændringer i terrænet, beplantning og lignende i en afstand på 150 meter fra offentlige vandløb med en regulativmæssig bundbredde på mindst 2 meter jævnfør det regulativ, der var gældende den 1/9 1983.

Bestemmelsens formål er at sikre åer som værdifulde landskabselementer og som levested og spredningskorridor for plante- og dyreliv.

Sogneskelgrøften er ikke omfattet af åbeskyttelseslinien.

Sogneskelgrøften er beliggende i landzone på hele sin strækning, og vandløbet er omfattet af naturbeskyttelseslovens § 3. Flere af de omkringliggende matrikler er udpeget som beskyttede enge og moser. Der må ikke foretages ændringer i vandløbet eller på de omkringliggende arealer, som kan medføre tilstandsændringer i bækken eller på de omkringliggende beskyttede naturarealer.

8.5 Arbejdsbælter og overkørsler ved udløb

De til vandløbene tilgrænsende ejendommers ejere og brugere har pligt til at tåle de fornødne vedligeholdelsesarbejders udførelse, herunder transport af materialer og maskiner og disses arbejde langs vandløbets bredder, hvorved bemærkes, at arbejdsbæltet normalt ikke bliver over 8 m bredt.

Bygninger, bygværker, faste hegn, beplantninger, udgravninger og lignende anlæg af blivende art må ikke uden tilladelse anbringes nærmere øverste vandløbskant end 8 m.

Nye tilløb og tilløb der reguleres, skal så vidt vandløbsmyndigheden forlanger det, forsynes med en overkørsel med 5 m ovenbredde ved udløbet til brug for transport af materiel, der anvendes ved vandløbets vedligeholdelse. Der skal søges tilladelse til en sådan overkørsel.

8.6 Ændringer af åens tilstand

I henhold til vandløbslovens § 6 må ingen bortlede vandet fra vandløbene eller foranledige, at vandstanden forandres eller vandets frie løb hindres. Regulering herunder rørlægning må kun finde sted efter tilladelse fra kommunalbestyrelsen. Uden kommunalbestyrelsens tilladelse må der ikke foretages foranstaltninger, hvorved vandløbets tilstand kommer i strid med bestemmelserne i nærværende regulativ, kommuneplanen, vandplanerne, naturbeskyttelsesloven, vandløbsloven eller anden lovgivning.

8.7 Forurening af vandløbet

Vandløbet må ikke tilføres faste stoffer, haveaffald, spildevand eller andre stoffer og væsker, der kan forurene vandet eller foranledige aflejringer i vandløbet, jf. Miljøbeskyttelseslovens bestemmelser. Ved akut forurening ringes 112.

8.8 Opsamling af sand, slam og grøde ved bygværker

Ejerne eller brugerne af bygværker har pligt til at optage sand, slam og grøde mv., der samler sig ved bygværker, jf. vandløbslovens § 27, stk. 4.

8.9 Dræning af okkerpotentielle arealer og udledning af okkerholdigt spildevand

Det er ikke tilladt uden godkendelse efter okkerloven at dræne eller på anden måde ændre de bestående afvandingsforhold på de vandløbsnære arealer langs nedenstående strækninger (jf. § 2 i LBK nr. 1581 af 10/12/2015), da disse arealer er udpeget som okkerpotentielle.

Station (m)	Okkerklasse
0-843	Okkerklasse III (Lille risiko for okkerudvaskning)

Ved trykspuling af dræn skal det okkerholdige vand samles op og okkeren bundfældes, inden det rensede vand ledes ud, eller skyllevandet skal pumpes op og spredes på markerne, mens spulingen foregår, jf. miljøbeskyttelseslovens § 27. Gennemløber vandløbet arealer, der er udpeget som okkerpotentielle områder, må nye udgrøftninger og dræninger ikke påbegyndes, før der foreligger en godkendelse efter okkerloven.

I okkerpotentielle områder kræver vedligeholdelse af dræn, herunder spuling, reparation mm. godkendelse efter okkerloven, såfremt drænene ikke har været vedligeholdt i 5 år eller mere.

8.10 Nye drænudløb og fælles rørledninger

Udløb fra rørledninger skal udføres og vedligeholdes således, at de ikke gør skade på vandløbets skrånninger. Udførelse af rørledninger, hvortil er tilsluttet drænelledninger fra flere ejendomme, må kun ske efter forud indhentet tilladelse fra kommunalbestyrelsen.

Nye dræntilløb må ikke uden vandløbsmyndighedens tilladelse placeres med underkanten af røret dybere end 20 cm over regulativmæssige bundkote.

Nye udløb fra drænrør, drængrøfter eller lignende skal etableres således, at de ikke medfører utilsigtet sandvandring i vandløbet – evt. ved etablering af sandfangsbrønd eller lignende.

8.11 Broer, nedlægning af rørledninger i vandløbene og lignende

Anlæg eller ændringer af broer, overkørsler eller lignende samt nedlægning af rørledninger, kabler mv. i åen kræver vandløbsmyndighedens godkendelse.

8.12 Beskadigelse og påbud

Skalapæle eller andre former for afmærkninger i eller ved åen må ikke beskadiges eller fjernes. Sker dette, bekostes reetableringen af den ansvarlige. Beskadiges vandløb, faskiner, bygværker eller andre anlæg ved vandløbene, eller foretages der foranstaltninger i strid med vandløbsloven eller bestemmelserne i dette regulativ, kan vandløbsmyndigheden meddele påbud om genoprettelse af den tidligere tilstand. Er et påbud ikke efterkommet inden udløbet af den fastsatte frist, kan vandløbsmyndigheden foretage det fornødne på den forpligtedes regning, jf. vandløbslovens § 54. Er der fare for, at betydelig skade kan ske på grund af usædvanlige nedbørsforhold eller andre udefra kommende usædvanlige begivenheder, kan vandløbsmyndigheden foretage det fornødne uden påbud og på den forpligtedes regning, jf. vandløbslovens § 55.

8.13 Straf

Overtrædelse af bestemmelserne i regulativet kan straffes med bøde, jf. vandløbslovens § 85.

9 Sejlads og rekreative interesser

Enhver form for sejlads på Sogneskelgrøften er forbudt. Sejladsforbuddet skyldes, at vandløbets fysiske dimensioner ikke muliggør sejlads uden at der sker skade på vandløbets bund og sider til gene for dyre- og plantelivet.

Forbuddet mod sejlads gælder ikke for vandløbsmyndighedens sejlads i forbindelse med tilsyn og vedligeholdelse, forsknings - og i rednings øjemed.

Af hensyn til odde bestanden i å-systemet skal alle ruser i henhold til Miljø og Fødevareministeriets BEK. nr. 1615 af 11/12/2015 forsynes med stopriste eller lignende.

10 Tilsyn

Tilsynet med Sogneskelgrøften udføres af Randers Kommune og Mariagerfjord Kommune.

Interesserede, der ønsker at deltage i vandsynet, kan træffe aftale herom med vandløbsmyndighederne.

11 REVISION

Nærværende regulativ revision påbegyndes senest den 10.05.2017.

12 IKRAFTTRÆDEN

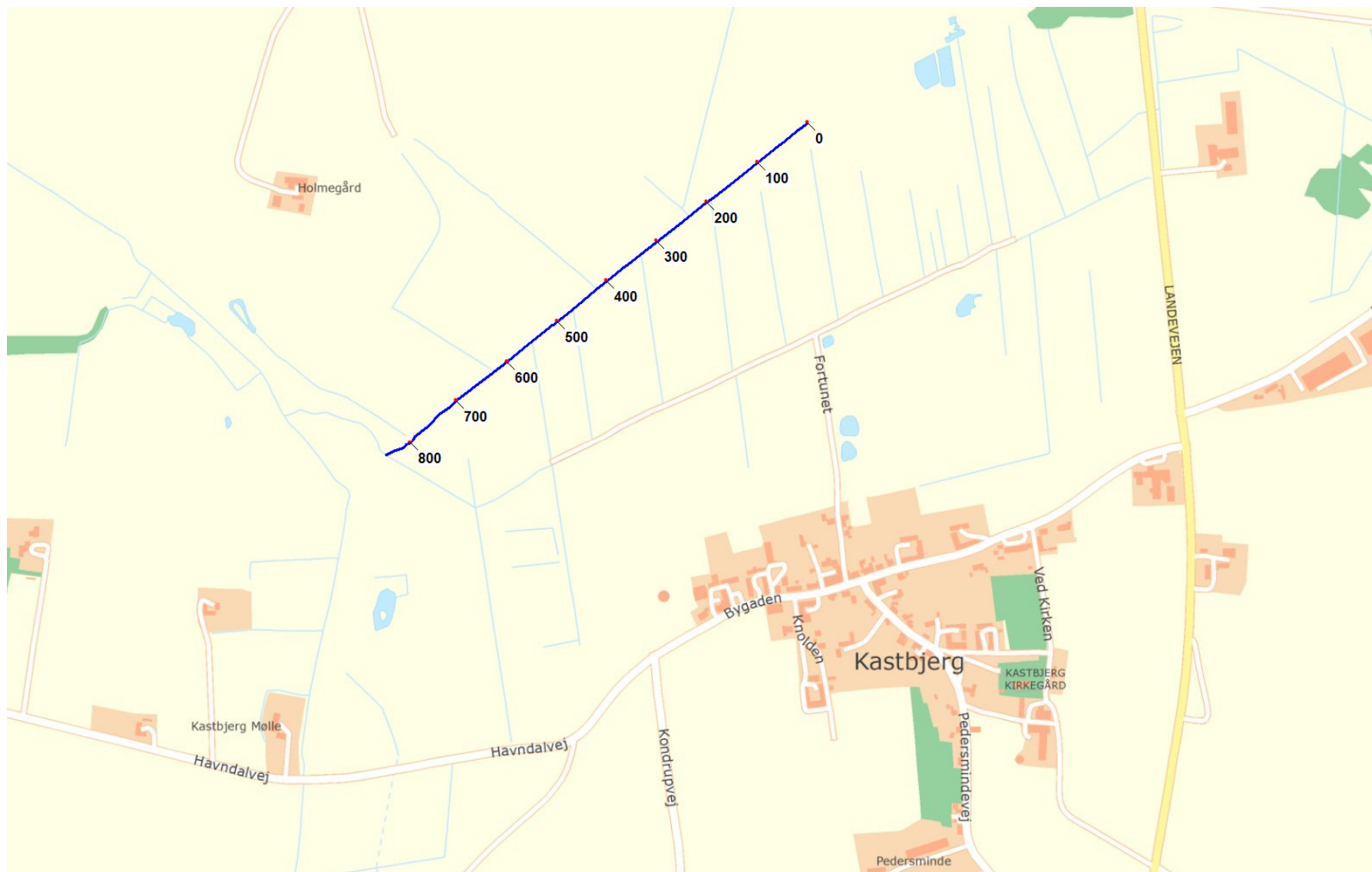
Regulativet har været bekendtgjort og fremlagt til gennemsyn i mindst 8 uger med adgang til at indgive evt. indsigelser og ændringsforslag i perioden fra den 24.02.2017 til den 25.04.2017.

Regulativet er vedtaget af Randers Kommune den 10.05.2017.

Regulativet er vedtaget af Mariagerfjord Kommune den 10.05.2017.

Regulativet træder i kraft 4 uger efter vedtagelsens offentliggørelse.

Bilag 1 - Plankort



Figur 1 Vandløbet vist med stationer for hver 100 m

Redegørelse For Sogneskelgrøften



Udarbejdet af
RANDERS KOMMUNE OG MARIAGERFJORD KOMMUNE

Indhold

Det planmæssige grundlag for regulativet	2
0 – Vandløbsloven	3
1 – Vandområdeplan	3
2 – Natura2000 og fredninger:	3
3 – Grundvand	3
4 – Jordbrugsinteresser	3
5 – Råstoffer	4
6 – Miljøbeskyttelsesloven	4
7 – Udsætningsplaner	4
8 – Lov om naturbeskyttelse	4
9 – Lov om okker	5
10 – Grøn struktur, grønne kiler, økologiske forbindelser, landskab m.m.....	5
Kontrolopmåling	6
Krav til Vandføringsevne	6
Grødeskæring	9
Vurdering i forhold til i forhold til Natura 2000 og Habitatsdirektivets bilag IV arter	9
Det nye regulativ i forhold til det tidligere regulativ	10

Det planmæssige grundlag for regulativet

I henhold til § 2 i bekendtgørelsen nr. 919 af 27/06/2016 om regulativer for offentlige vandløb, skal der i det følgende redegøres for de planer m.v., som danner grundlag for nærværende regulativ.

I henhold til Vandløbsloven skal Sogneskelgrøften vedligeholdes så afvandingsvejen ikke forringes. Ved vedligeholdelsen skal det ligeledes sikres, at de miljømæssige krav til vandløbskvaliteten tilgodeses. Som konsekvens af loven skal reglerne om Sogneskelgrøftens fremtidige anvendelse således fastsættes ud fra en konkret afvejning af alle de interesser, der er knyttet til vandløbet.

Vandområdeplan 2015 – 2021 for hovedopland 1.3, Mariager Fjord er det offentliges overordnede plan og indeholder retningslinjer for en række områder, som kan vedrøre vandløbsregulativet. Desuden erstatter Randers Kommunes og Mariagerfjord Kommunes kommuneplaner den tidligere regionplan med undtagelser af bestemmelser, som er fastsat i vand- og naturplaner, herunder kvalitetsmålsætning for vandløb, grundvand og vandindvinding.

EU's medlemslande vedtog i 2000 Vandrammedirektivet. Direktivet fastlægger bindende rammer for vandplanlægningen i EU, - og det overordnede mål er, at alt vand, overfladevand og grundvand, senest i 2015 skal have opnået mindst "god økologisk tilstand". I Danmark er direktivets bestemmelser lovmæssigt fastlagt i Lov om vandplanlægning LBK nr. 126 af 26/01/2017.

De forhold, der har betydning for Sogneskelgrøften, er uddybet i nedenstående planer og gældende love, og på www.miljoportal.dk under arealinformation er det muligt at få overblik over, hvilke forhold der er gældende for Sogneskelgrøften.

0 – Vandløbsloven

Lovbekendtgørelse nr. 127 af 26/01/2017 med senere ændringer

1 - Vandområdeplan

Vandområdeplan 2015-2021 for hovedopland 1.3 Mariager Fjord.

2 – Naturområder og fredninger

Natura 2000-basisanalyse og Natura 2000-planen for Kastbjerg Å samt kommuneplanen for Randers - og Mariagerfjord Kommuner.

3 – Grundvand

Vandområdeplan 2015-2021 for hovedopland 1.3, Mariager Fjord.

4 – Jordbrugsinteresser

Kommuneplan 2013 for Randers Kommune og Kommuneplan 2013-2025 for Mariagerfjord

5 – Råstofplan

Råstofplan 2016 for Region Midtjylland

6 – Miljøbeskyttelsesloven

Lovbekendtgørelse 1189 af 27/09/2016, med senere ændringer. Herunder Spildevandsplan for Randers Kommune og Mariagerfjord Kommune.

7 – Udsætningsplan

Udgivet af DTU Aqua i 2008

8 – Lov om naturbeskyttelse

Lovbekendtgørelse nr. 121 af 26/01/2017, med senere ændringer.

9 – Lov om okker

Lovbekendtgørelse 1581 af 10/12/2015, med senere ændringer.

10 – Grønstruktur m.m.

Kommuneplan 2013 for Randers Kommune og Mariagerfjord Kommuneplan 2013-2015

Sogneskelgrøften er omfattet af foranstående således:

0 – Vandløbsloven

Det fremgår af vandløbslovens § 1, at det skal tilstræbes at sikre, at vandløb kan benyttes til afledning af vand, navnlig overfladevand, spildevand og drænvand. Endvidere skal fastsættelse og gennemførelse af foranstaltninger efter loven ske under hensyntagen til de natur- og miljømæssige krav til vandløbskvalitet, som fastsættes i anden lovgivning.

Disse bestemmelser medfører, at reglerne om vandløbenes fremtidige anvendelse og vedligeholdelse ikke skal fastsættes ud fra individuelle interesser, men skal fastsættes ud fra en konkret afvejning af alle de interesser, der er knyttet til vandløbene – f.eks. afvanding, naturbeskyttelse, fiskeri, jagt, sejlads m.v.

1 – Vandområdeplan

Af vandområdeplan 2015-2021 fremgår det, at Sogneskelgrøften ikke er omfattet for Mariager Fjord hovedopland 1.3.

2 – Natura2000 og fredninger:

Sogneskelgrøften er en del af Kastbjerg Å-systemet, som udmunder i Mariager Fjord. Kastbjerg Å er beliggende i Natura2000 området nr. 223. De nederste ca. 50 m af Sogneskelgrøften er beliggende i Natura2000 området nr. 223.

Der er ikke registreret fredninger i nærheden af Sogneskelgrøften.

3 – Grundvand

Sogneskelgrøften ligger i et område med drikkevandsinteresser, OD men ikke OSD. Området er blevet kortlagt i 2015 i forbindelse med den statslige grundvandskortlægning, men resultaterne herfra er endnu ikke vedtaget via Bekendtgørelse om udpegning af drikkevandsressourcer.

Sogneskelgrøften ligger ikke indenfor 300 meterzonen omkring noget vandværk til almen vandforsyning. Efter den nyeste kortlægning er der ikke nogen vandværker til almen vandforsyning, som har indvindingsoplande, der kan interferere med Sogneskelgrøften.

4 – Jordbrugsinteresser

Kommuneplanenerne søger gennem sit afsnit om jordbrug at værne om de gode dyrkningsjorde ud fra den betragtning, at det er en begrænset ressource. Inden for jordbrugsområderne skal andre interesser tilgodeses, men hovedhensynet er jordens dyrkningsmuligheder, landbrugets investeringer i produktionsapparat og mulighederne for en rationel landbrugsdrift.

Mariager Fjord Kommune:

Området i Mariagerfjord Kommune nord for vandløbet er udpeget som negativt skovrejsningsområde, hvilket betyder, at der ikke må plantes skov på landbrugsjord.

Randers Kommune:

Sogneskelgrøften er ikke beliggende i områder, der er udpeget som særligt værdifulde jordbrugsområder.

Der er ikke taget stilling til skovrejsning i området.

5 – Råstoffer

Sogneskelgrøften gennemløber ikke områder, der er forbundet med særlige råstofinteresser.

6 – Miljøbeskyttelsesloven

Miljøbeskyttelseslovens formål er at medvirke til at værne om natur og miljø, så samfundsudviklingen kan ske på et bæredygtigt grundlag i respekt for menneskets vilkår og for bevarelse af dyre- og plantelivet.

Af særlig interesse i denne sammenhæng kan nævnes lovens § 27, der fastsætter, at stoffer, der kan forurene vandet, ikke må tilføres vandløb, søer eller havet, og at sådanne stoffer ikke må oplægges, så der er fare for, at vandet forurenes. Der kan dog efter § 28 gives tilladelse til, at spildevand tilføres vandløb m.v. Af § 27 fremgår endvidere, at stoffer, der er aflejret i vandløb, søer eller havet, ikke uden tilladelse må påvirkes, så de kan forurene vandet. Med hjemmel i lovens kapitel 4 fastsættes kravene til udledning af spildevand til vandløb. I denne forbindelse skal den hydrauliske belastning af vandløbet vurderes, således at udledninger ikke giver anledning til uønsket erosion eller oversvømmelse af vandløbsnære arealer.

Endelig kan nævnes, at dambrug efter loven anses som særligt forurenende virksomheder, som er omfattet af miljøgodkendelsesordningen efter lovens kapitel 5.

Sogneskelgrøften modtager ikke spildevand eller overfladevand.

7 – Udsætningsplaner

DTU Aqua har i 2008 udsendt Udsætningsplan for tilløb til Mariager Fjord, hvor Sogneskelgrøften ikke er omfattet.

8 – Lov om naturbeskyttelse

Sogneskelgrøften er på hele sin offentlige strækning udpeget som et beskyttet vandløb og er derved omfattet af Naturbeskyttelseslovens § 3.

Beskyttelsen af udpegede § 3-vandløb indebærer, at der ikke må foretages ændringer i tilstanden af disse ud over sædvanlig vedligeholdelse. Det betyder, at der bl.a. ikke må foretages en række indgreb uden dispensation såsom:

- Rørlægning
- Etablering af markvejsoverkørsler
- Uddybning af vandløbsbunden
- Opgravning eller omlejring af grus, sten, tørv, ler og andet oprindeligt bundmateriale.
- Afgravning af brinker
- Opstemning m.v.

- Regulering af vandløb (omlægning/flytning/uddybning m.m.).
- Intensiveret grødeskæring
- Udvidelse af grødeskæringsbredder

Projekter i vandløbet, der kræver dispensation fra Naturbeskyttelseslovens § 3, kræver som regel også tilladelse efter Vandløbsloven. Byrådet kan i særlige tilfælde gøre undtagelse fra bestemmelserne i § 3.

Flere af de vandløbsnære arealer langs Sogneskelgrøften er registreret som beskyttet naturtype (§ 3 - område). Registreringerne ved Sogneskelgrøften omhandler engarealer, overdrev, søer og moser.

Sogneskelgrøften er ikke omfattet af Naturbeskyttelseslovens åbeskyttelseslinje.

9 – Lov om okker

Sogneskelgrøften gennemløber på hele strækningen et område, der er udpeget som okkerpotentielt. Udpegningen er sket i henhold til Okkerloven fra 2015. De okkerpotentielle områder er opdelt i 4 klasser - afhængige af hvor svovlsurjorden er (pyritindhold, FeS₂). Området er udpeget som klasse III (Lav risiko for udledning).

Okkerpotentielle områder er lavtliggende steder, hvor der kan være specielt høje koncentrationer af jernforbindelser i undergrunden. Jernforbindelserne kan omdannes til okker, der kan udvaskes til vandløb og søer, hvor okkeren er skadelig for dyre- og plantelivet.

Bestemmelsen har til formål at forebygge og bekæmpe gener fra okker i vandløb, søer og havet.

I de okkerpotentielle områder skal der tages særlige hensyn til dræning/udgrøftning, og i klasse I til III områderne skal der efter Okkerloven (jf. § 2 i LBK nr 1581 af 10/12/2015), søges tilladelse til dræning af de berørte arealer ved myndigheden.

Lavbundsarealer kan ofte udvikles til områder med stor naturværdi. Det er derfor mest hensigtsmæssigt, at friholde lavbundsarealerne for byudvikling og andet byggeri, så genopretning af områderne ikke forhindres.

10 – Grøn struktur, grønne kiler, økologiske forbindelser, landskab m.m.

Mariagerfjord Kommune

Landskabet i Mariagerfjord Kommune rummer store karaktermæssige variationer, store sammenhængende naturområder og landskaber af høj værdi både naturmæssigt, kulturmæssigt, rekreativt og visuelt.

Udpegningen af naturområder med særlige naturbeskyttelsesinteresser skal sikre velfungerende økosystemer og økologiske processer, der er en vigtig forudsætning for befolkningens levevilkår.

Målet med sikring af kulturarven er at sikre, at kommunens fortsatte udvikling sker under hensyntagen til beskyttelse af fredede og bevaringsværdige bygninger, kulturmiljøer, kirkeomgivelser og fredede fortidsminder.

Landskaber med varierende geologiske formationer har stor betydning for oplevelsen af og forståelsen for, hvordan landskabet oprindeligt er blevet dannet. Samtidig er mange geologiske landskabsdannelse meget iøjnefaldende og har stor landskabelig værdi.

Randers Kommune

Sogneskelgrøften er beliggende i et område, der er udpeget som Grøn struktur i Randers Kommunes Kommuneplan 2013. Den grønne struktur skal udgøre rammerne for den fremtidige byudvikling og sikre at der også i fremtiden, er en klar adskillelse mellem by og land og at værdifulde naturområder og

landskabstræk bevares. Samtidig skal den grønne struktur sikre at borgerne i byerne også fremover, har kort afstand til grønne, rekreative arealer.

Den grønne struktur er summen af alle de områder som ønskes friholdt for byvækst. Den grønne struktur består af alt fra byparker og småanlæg til grønne kiler, økologiske forbindelser for planter og dyreliv, naturområder, mulige naturområder, bynære landbrugsarealer m.v.

Området gennemløbes af en grøn kile. Grønne kiler skal sikre sammenhæng mellem grønne områder i bycentrum og naturarealer i det åbne land og sikre, at der er en klar adskillelse mellem by og land. Desuden skal Grønne kiler skabe gode rekreative områder for kommunens borgere – hvor bosætning, adgang til det grønne og naturhensyn spiller sammen.

Sogneskelgrøften er på visse strækninger udpeget som økologisk forbindelseslinje. Økologiske forbindelseslinjer skal skabe og opretholde ubrudte og så vidt muligt uforstyrrede natursammenhænge. De udpegede økologiske forbindelser forbinder eksisterende naturområder indbyrdes. Der skal tages hensyn til forbindelsernes funktion i forvaltningen af landskabet.

Kontrolopmåling

Ved mistanke om manglende overholdelse af regulativets krav til dimensioner eller vandføringsevne iværksættes en kontrolopmåling af den pågældende vandløbsstrækning til beskrivelse af vandløbets aktuelle fysiske variation. Kontrolopmålingen har til formål at fastlægge udstrækning og mængde af et eventuelt oprensingsbehov.

Kontrolopmålingen omfatter en opmåling af tværprofiler i vandløbet, hvor afstanden mellem profilerne er afhængig af vandløbstypen. Typisk er afstanden mellem tværprofilerne ca. 50-100 m. I mindre vandløb med stærkt varierende tværprofiler bør afstanden være mindre og i større vandløb med meget lille variation i tværprofilerne kan afstanden være større end 100 m. Desuden foretages opmåling af ekstra profiler ved væsentlige ændringer i profilet, såsom indsnævring, udvidelse, større ændring i anlæg og brinkudskridninger. Andre væsentlige ændringer af profilet er bygværker, såsom broer, røroverkørsler og lignende. Ved disse opmåles et tværprofil umiddelbart før og efter bygværket og der foretages ligeledes en opmåling af bygværket.

I det enkelte tværprofil udtages tilstrækkeligt mange punkter til at beskrive profilet med en rimelig nøjagtighed, hvorfor antallet af punkter kan variere meget alt efter profilets størrelse og variation. Punkterne skal beskrive profilet fra øverste vandløbskant på begge sider af vandløbet og skal således beskrive profilets variationer både i vandløbsbunden og på sideskråningerne. Punkterne udtages med flad fod på stadiet, således at koten måles ved sideskråningens/bundens overflade, uanset om denne overflade består af slam, dynd, mudder, sand, grus, sten eller andet.

Krav til Vandføringsevne

Randers Kommune og Mariagerfjord Kommune ønsker at sikre Sogneskelgrøften en vandføringsevne i den grødefri situation der svarer til de dimensioner der er beskrevet i regulativets afsnit 4 om vandføringsevne.

Med fastsættelsen af krav til en vandføringsevne og ikke et bestemt profil sikres, at vandløbets profil fortsat uhindret kan ændre sig, blot vandførings-evnen er tilgodeset. Det betyder, at der på en vandløbsstrækning kan være lokale indsnævringer eller aflejringer, så længe det ikke giver anledning til, at vandføringsevnen forringes. Der tages herved hensyn til både de afvandingsmæssige og de miljømæssige interesser ved vandløbet. Der er således mulighed for, at de naturlige vandløbsprocesser med erosion af

bund og brinker, materialetransport og aflejring kan forløbe, så længe kravene til vandføringsevne er overholdt.

Kravene til vandløbets dimensioner og den deraf afledte vandføringsevne angives udelukkende ved en beskrivelse af vandløbets profiler. Ved kontrollen af vandløbets dimensioner tages der derfor ikke hensyn til eventuel grødevækst i vandløbet. Eventuel grøde- og kantskæring reguleres udelukkende efter bestemmelserne i regulativets afsnit 7.6 og 7.8.

Vandløbets regulativfastsatte vandføringsevne er beskrevet ved en teoretisk vandløbsskikkelse (vandløbets teoretiske dimensioner), manningtallet og 3 afstrømningsværdier.

En vandløbsstræknings manningstal er et udtryk for strækningens ruhed. Et højt manningstal (på eksempelvis 15-25) er udtryk for, at vandløbet er forholdsvis jævnt og med glat bund og sider, mens et lavt manningstal (på eksempelvis 0-10) omvendt er udtryk for større variationer og at vandløbets bund og sider er mere ru.

Vandløbets teoretiske dimensioner, der er beskrevet i regulativets afsnit 3, er fastlagt på grundlag af de gældende regulativbestemte dimensioner.

I dette regulativ benyttes 3 forskellige afstrømningsværdier til beregningen af vandføringsevnen. I det gamle regulativ anvendte man 1 afstrømningsværdi ($Q=100$ l/s/km²). Ved anvendelsen af nuancerede afstrømningsværdier, sikrer man at vandføringsevnen er tilstede, ved de situationer hvor vandløbet er meget bredt og aflejringer vil spærre for tilløbsdrænenes udløb. Manningtallet på 30 er videreført fra tidligere regulativ.

Kontrol af vandføringsevnen

Til fastlæggelse af afstrømningsværdier i Sogneskelgrøften er der anvendt værdier, som vurderes at svare til hhv. en minimum afstrømning, en middel afstrømning og en maksimum afstrømning. Værdierne er valgt ud fra vandspejlshøjden i røret ved st. 358. Der er fundet afstrømningsværdier hvor vandspejlshøjden i røret (Ø50 cm) er ca. 5 cm, 15 cm og ca. 40 cm, Disse vurderes at svare til en vinterminimum-, vintermiddel- og en maksimum situation.

Karakteristisk hændelse	Afstrømning l/sekund/km ²	Vandføring l/sekund
Vinterminimum	1,5	2,3
Vintermiddel	12	15
Vintermaksimum	30	45

Tabel 1. Afstrømninger og vandføringer for Sogneskelgrøften

Såfremt der efter stikprøvevis måling af bundkoter opstår tvivl om, hvorvidt kravene til vandløbets dimensioner / vandføringsevne er opfyldt, gennemføres en opmåling af hele eller dele af vandløbet, se afsnit 7.4 i regulativet. Opmålingen omfatter en registrering af vandløbets tværprofiler med ca. 50-100 meters afstand. Væsentlige variationer herimellem samt bygværker indmåles ligeledes (se forrige afsnit om Kontrolopmåling). Der gennemføres herefter en hydraulisk beregning, hvor vandføringsevnen i det opmålte vandløb og det teoretiske vandløb sammenlignes. De hydrauliske beregninger viser, hvordan vandspejlet vil indstille sig gennem vandløbet ved en bestemt vandføring og ruhed.

Beregninger

Den beregningsmæssige kontrol af vandløbet gennemføres med henblik på at vurdere vandløbets tilstand i to forskellige afstrømningssituationer i den grødefri periode (vinterperiode):

Situation	Afstrømning
Minimum afstrømning	1,5 l/s/km ²
Middel afstrømning	20 l/s/km ²
Maksimum afstrømning	30 l/s/km ²

Disse to afstrømningssituationer er valgt ud fra et ønske om at foretage en kontrol af, hvorvidt vandløbet overholder de regulativfastsatte krav ved den mest forekommende situation i vinterperioden (vintermiddelastrømning) og en ekstrem situation, hvor afstrømningen er størst (maksimum afstrømning). De to afstrømningsværdier er således et udtryk for to forskellige afstrømningssituationer i Sogneskelgrøften i den grødefri periode, der viser de vandføringsmæssige forskelle, der er mellem de regulativfastlagte og aktuelle dimensioner for vandløbet i en middel til en ekstrem situation.

Til de udførte beregninger er der anvendt et teoretisk manningtal på 30 m^{1/3}/s og et opland på 0,04 km² ved start af vandløbet og et opland på 1,5 km² ved udløbet i Kongesdigegrøften.

Manningtallet på 30 m^{1/3}/s, som er anvendt i beregningerne, er ikke et udtryk for den aktuelle værdi for Sogneskelgrøften, da den varierer konstant over året og fra år til år. Det anvendte Manningtal er således en teoretisk værdi, der kunne forekomme i Sogneskelgrøften i den grødefri periode. Det er ikke vigtigt i forbindelse med kontrolberegningerne, hvilken værdi af manningtallet, der anvendes, men at manningtallet er den samme ved beregninger for såvel de faktiske forhold som for de regulativfastsatte dimensioner.

Ved at gennemføre en beregning på disse to situationer kontrolleres, om vandløbets faktiske vandføringsevne er lige så god som i det teoretiske vandløb med de dimensioner, der er angivet i regulativets afsnit 4.

Vandspejlsforløbet for hver af de to afstrømninger beregnes for de opmålte dimensioner og dimensionerne i det teoretiske profil (regulativets afsnit 4.2). En sammenligning af vandføringsevnen i det teoretiske vandløb og det opmålte vandløb foregår på den måde, at koterne til de beregnede vandspejl findes og afbildes.

Bilag 5 og 6 viser vandspejlsforløbet for hver af de tre afstrømninger for Sogneskelgrøften. For hver afstrømning er vandspejlsforløbet vist med det teoretiske vandløb (grønne streg) med dimensionerne i regulativets afsnit 4.

I regulativet er der indbygget mulighed for vandspejlsstigning på 10 cm, før der skal iværksættes oprensning. Det vil sige, at der først skal iværksættes oprensning, hvis vandspejlsniveauet i det opmålte vandløb ligger mere end 10 cm over vandspejlsniveauet i det teoretiske profil.

Opgravningen må maksimalt have et omfang, der medfører, at vandløbsbunden sænkes til 10 cm under den regulativmæssige bund.

Med bestemmelserne er der taget hensyn til de naturlige variationer, som vandløbets vandføringsevne undergår, således at hyppige og unødvendige opgravninger undgås.

Hydraulisk model

Vandspejlsberegningerne er gennemført ved hjælp af Orbicons stationære strømningsmodel VASP (VAndSpejlsberegningProgram). De hydrauliske beregninger i VASP foregår som stykvisse beregninger efter Manning-formlen med anvendelse af modstandsradius.

Grødeskæring

I forbindelse med vedtagelse af regulativet for Sogneskelgrøften, har Randers Kommune og Mariagerfjord Kommune besluttet at videreføre mængden af grønne skæringer praktiseret de sidste 8 år.

Dette regulativ giver mulighed for at udføre grønne skæringer som netværksskæring. En netværksskæring består i grønne skæring i flere render. Dette vil dog kræve, at vandløbet har en overbredde i forhold til de stømmende bredder angivet i regulativet. Netværksskæring udføres udelukkende hvor der er plads i vandløbsprofilen.

Samlet set forventes ændringen fra strømrende grønne skæring til netværksskæring at bevirke væsentlige forbedringer af vandløbskvaliteten i henseende til alle de biologiske kvalitetselementer, dels grøden selv, og dels smådyrsfaunaen og fiskefaunaen. Dertil kommer en forbedring af den fysiske vandløbskvalitet.

For grødens vedkommende forventes der udviklet bevoksninger, der med hensyn til artssammensætning og struktur svarer til det bedst opnåelige inden for de givne rammer.

For smådyrenes vedkommende forventes ændringen af grønne skæringer at skabe mere stabile sedimentforhold. Dette vil sikre opretholdelse af et generelt bedre habitat, hvilket især vil være til gavn for de mest følsomme arter.

For fiskenes vedkommende forventes den mere varierede bundtopografi med udvikling af både dybere og mere lavvandede partier (høller og stryg) at skabe grundlag for både større og mere velstrukturerede bestande af de naturligt forekommende arter.

Vurdering i forhold til i forhold til Natura 2000 og Habitatsdirektivets bilag IV arter

Natura 2000

Ved forvaltningen af Sogneskelgrøften forventes det, at eksempelvis vedligeholdelsen vil bidrage positivt til at genoprette eller bibeholde de naturlige forhold i vandløbet, og derigennem bidrage til opfyldelsen af kravene om gunstig bevaringstilstand i det nedstrøms liggende Natura2000 område N223, for flere af de arter, der lever i eller i tilknytning til habitatområdet.

Det er på den baggrund kommunernes opfattelse, at netværksgrønne skæring i Sogneskelgrøften vil yde et positivt bidrag til forvaltningen af Natura2000 området N223.

Habitatsdirektivets bilag IV arter

For de arter, der er omfattet af Habitatsdirektivets bilag IV, forpligter medlemslandene sig til at træffe de nødvendige foranstaltninger for en streng beskyttelsesordning. I Danmark findes der 36 dyrearter, som hører under bilag IV kategorien. En række dyr omfattet af habitatsdirektivets bilag IV og naturbeskyttelseslovens § 29a kan have levested, fødesøgningsområde eller sporadisk opholdssted i eller i området omkring Sogneskelgrøften, f.eks. markfirben, stor vandsalamander, spidssnudet frø, sydflagermus, vandflagermus, langøret flagermus, frynseflagermus, dværgflagermus, damflagermus, brandts flagermus og odder. Kommunerne er ikke bekendt med konkrete yngleføremønstre af bilag IV arter i området.

Hvis arterne skulle have indfundet sig i området med den nuværende vedligeholdelse, vurderes det, at de ikke vil påvirkes negativt ved de foreslåede vedligeholdelsesbestemmelser, da områdets økologiske funktionalitet ikke påvirkes negativt.

Det vurderes, at vedtagelsen af dette regulativ ikke vil beskadige eller ødelægge yngle- eller rasteområder for dyrearter på habitatdirektivets bilag IV.

Det nye regulativ i forhold til det tidligere regulativ

I det følgende er listet ændringer i forhold til det tidligere regulativ:

- Der ikke er ændret på vandføringsevnen – De tidligere regulativdimensioner er videreført.
- Grødeskæringen kan udføres som netværksskæring, hvor pladsen i vandløbet er til det.
- De tidligere grødeskæringsbredder, terminer og mængder er videreført.
- Ved kontrol af om regulativet er overholdt, er der i det nye regulativ anvendt 3 realistiske afstrømninger i stedet for en max afstrømningsværdi tidligere.
- Henvisningerne til lovene er blevet opdateret, således at der på vedtagelsestidspunktet er henvist til sidste nye udgave af lovgivningen.
- Samtlige synlige og afmærkede tilløb er indmålt og registreret ved opmålingen i 2012.
- Ny bro ved st. 499.
- 2 m bræmme er forsvundet – da vandløbet ikke er målsat i Statens Vandområdeplan og vandløbet ikke er at betragte som naturligt.
- Der er i forbindelse med opmålingen i 2012 konstateret aflejringer nogle steder på bunden. Der er efterfølgende udført en oprensning på delstrækninger i vandløbet – således bundkoterne er i overensstemmelse med de i regulativet anførte bundkoter.
- Vandløbet udgør nu grænse mellem Mariagerfjord Kommune og Randers Kommune.

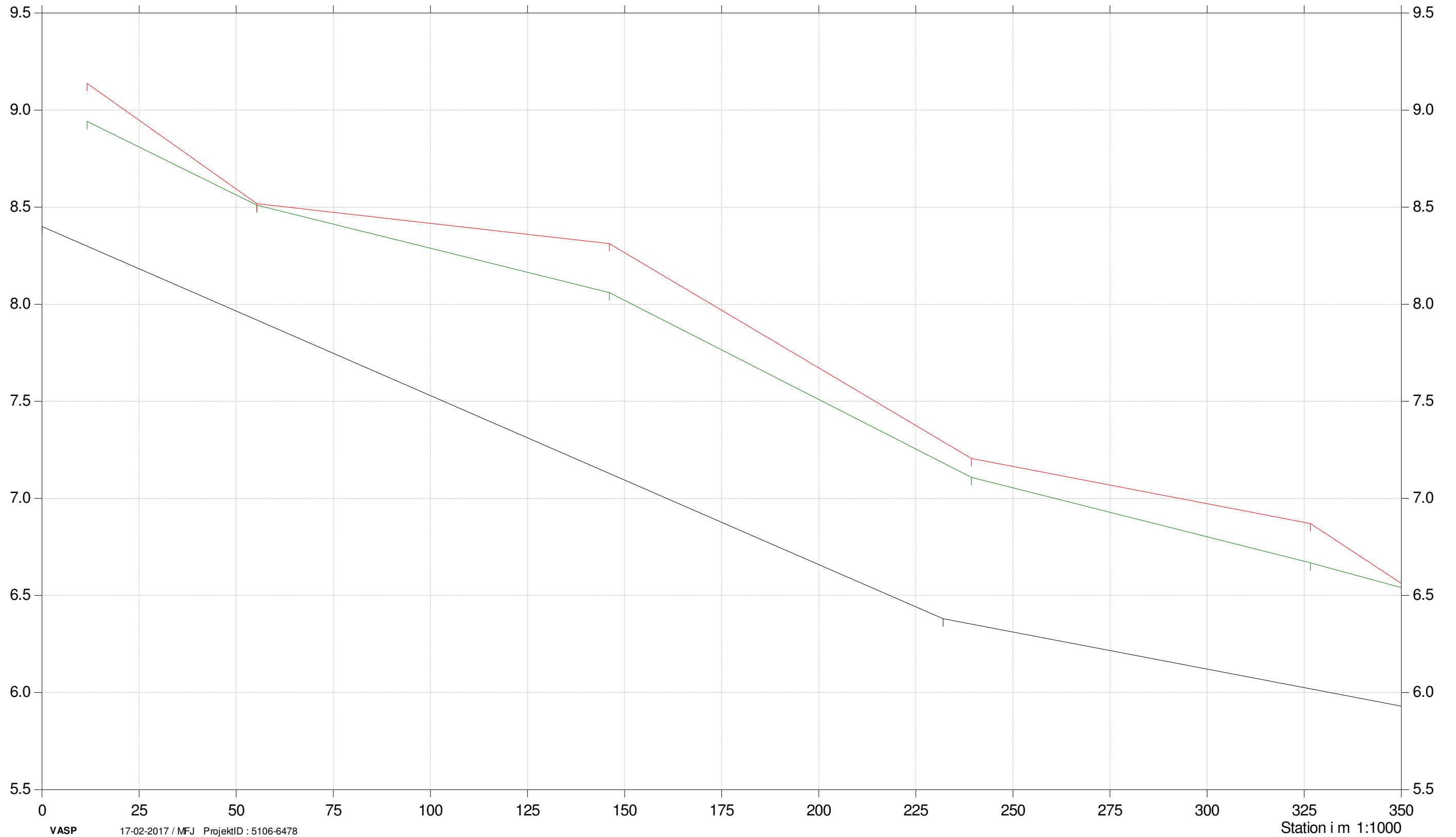
Bilag 3

Regulativ - længdeprofil

Songneskelgrøften regulativ 2017

- Terræn i højre side
- Terræn i venstre side
- Opmålt vandspejl
- Dybeste punkt i tværprofil
- Terræn Højre
- Terræn venstre

Kote i m DVR90 1:20



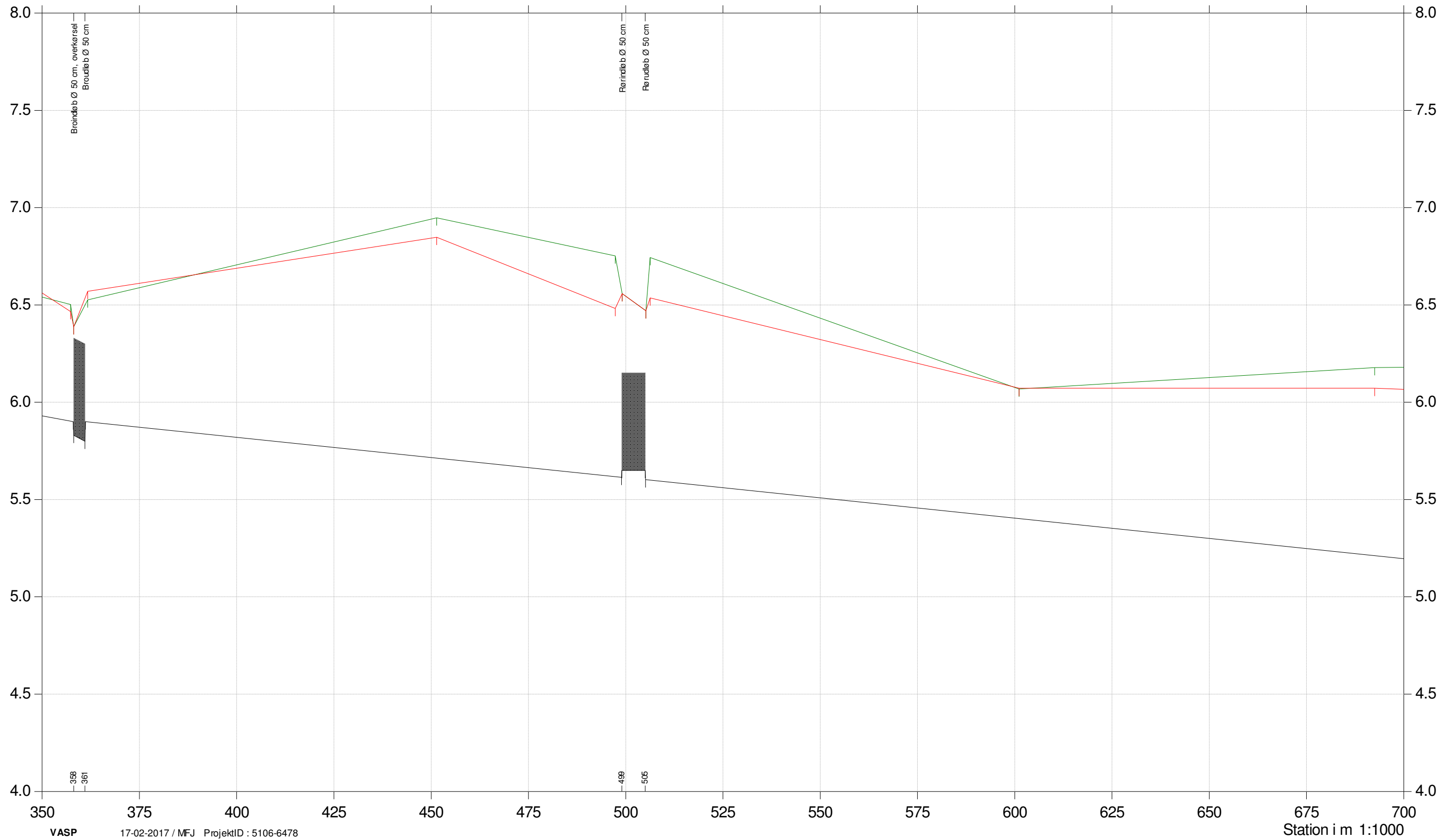
Bilag 3

Regulativ - længdeprofil

Songneskelgroften regulativ 2017

- Terræn i højre side
- Terræn i venstre side
- Opmålt vandspejl
- Dybeste punkt i tværprofil
- Terræn Højre
- Terræn venstre

Kote i m DVR90 1:20



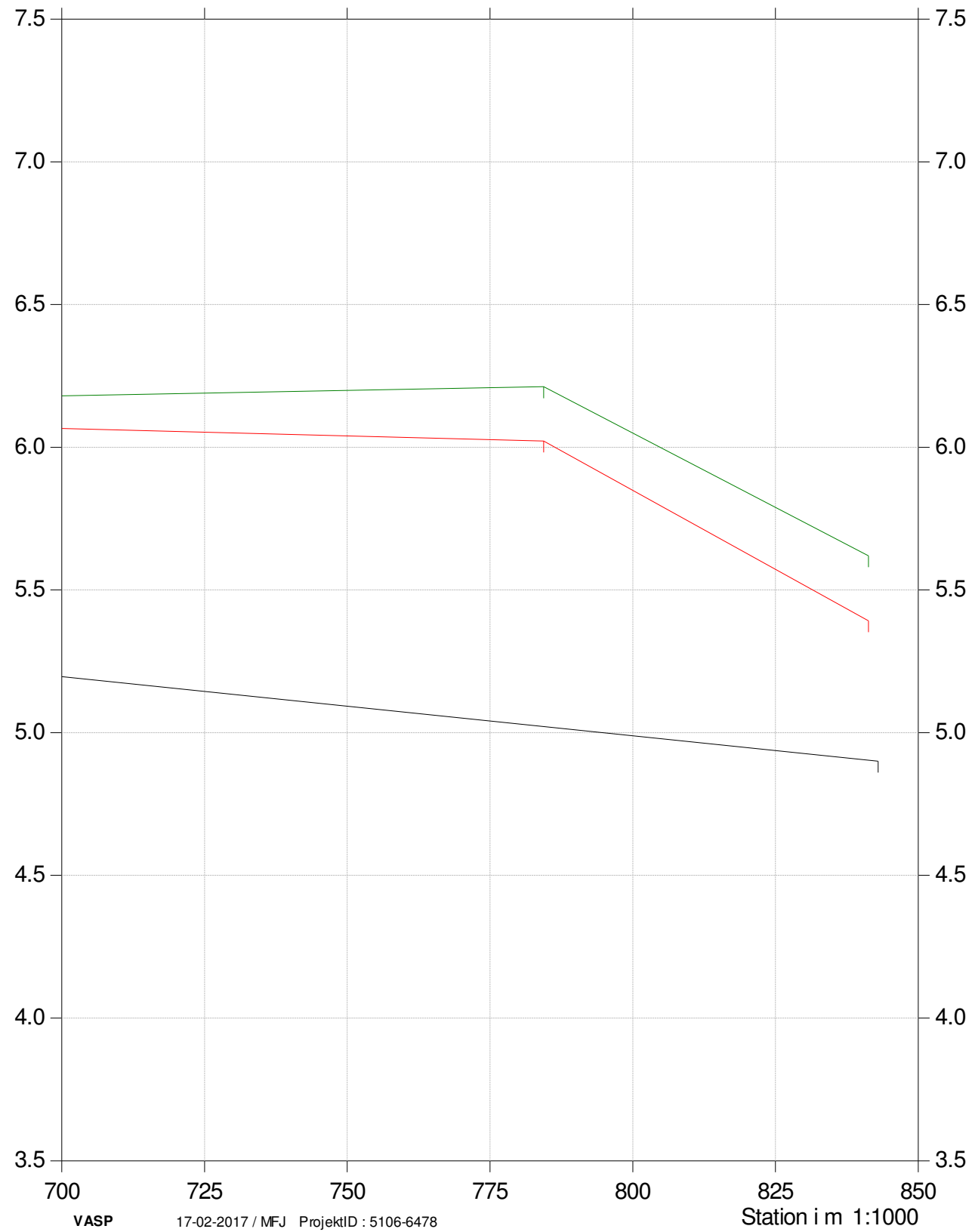
Bilag 3

Regulativ - længdeprofil

Songneskelgroften regulativ 2017

- Terræn i højre side
- Terræn i venstre side
- Opmålt vandspejl
- Dybeste punkt i tværprofilet
- Terræn Højre
- Terræn venstre

Kote i m DVR90 1:20



Bilag 4

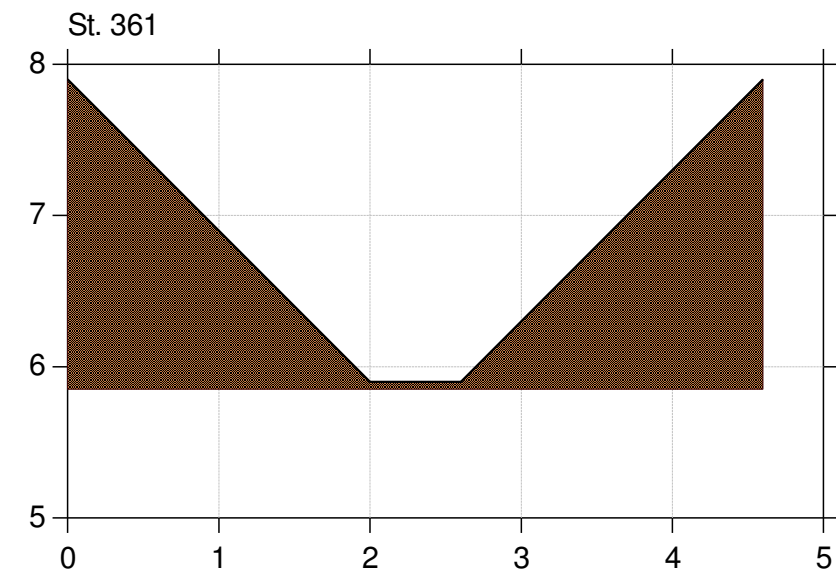
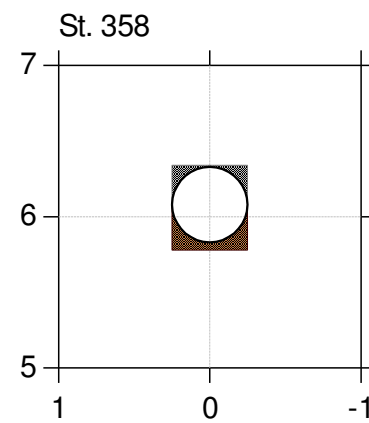
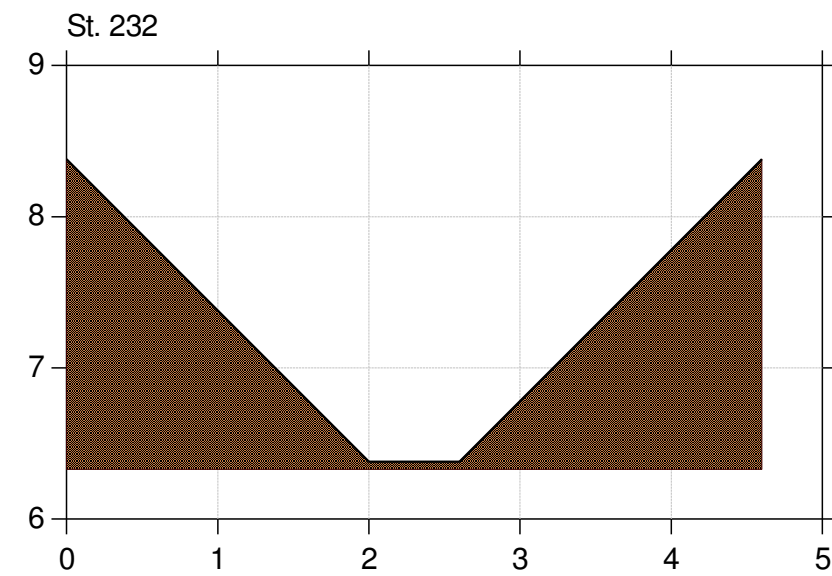
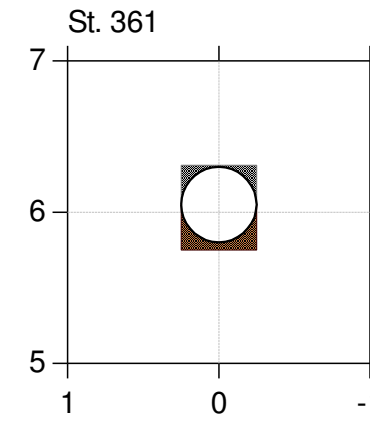
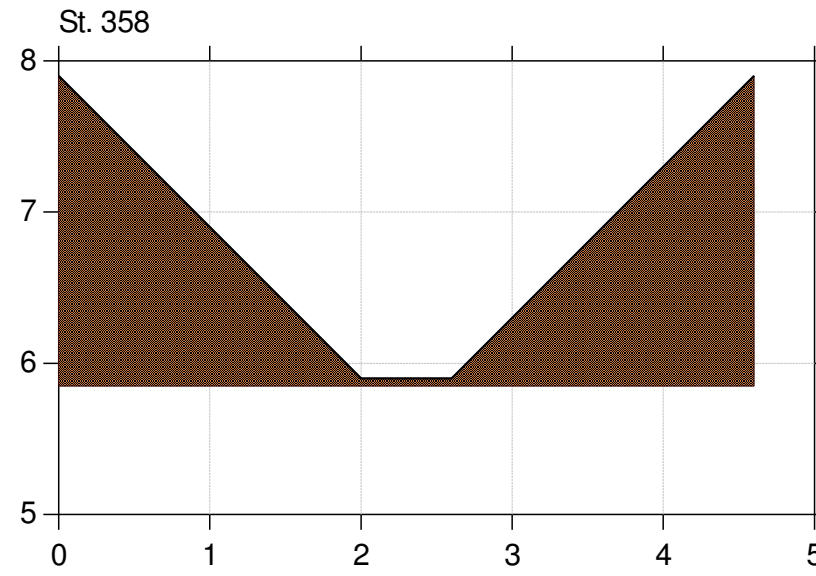
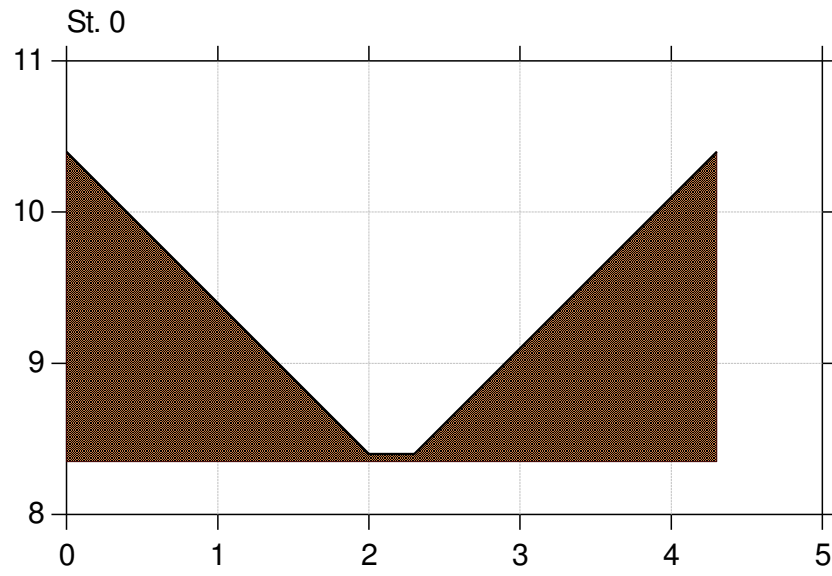
Regulativ - Tværprofil

Lodret akse : Kote i m DVR90, skala 1:50

Vandret akse : Afstand i m, skala 1:50

Sogneskelgrøften regulativ 2017

Regulativ 2017



Bilag 4

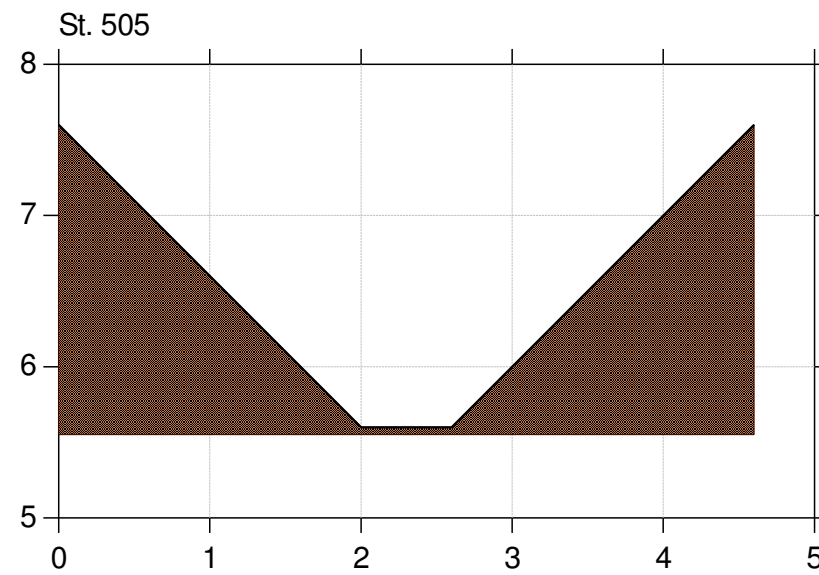
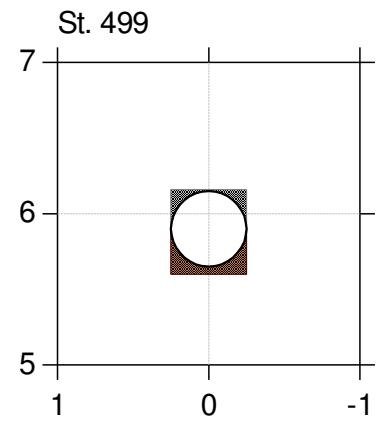
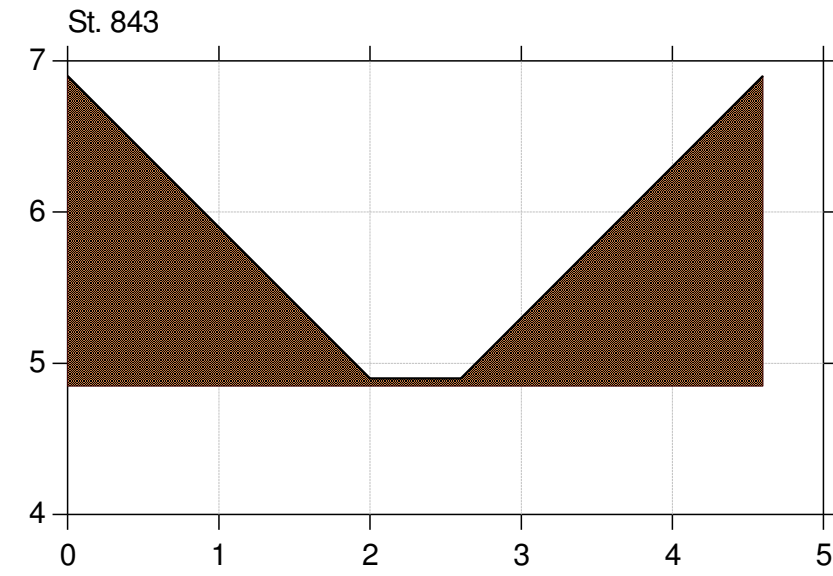
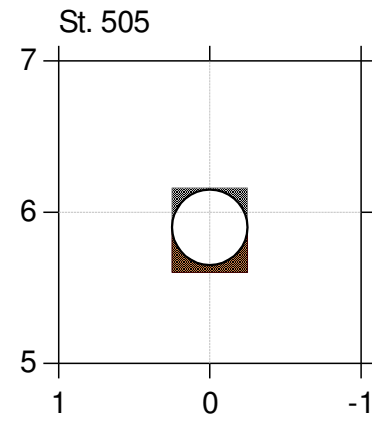
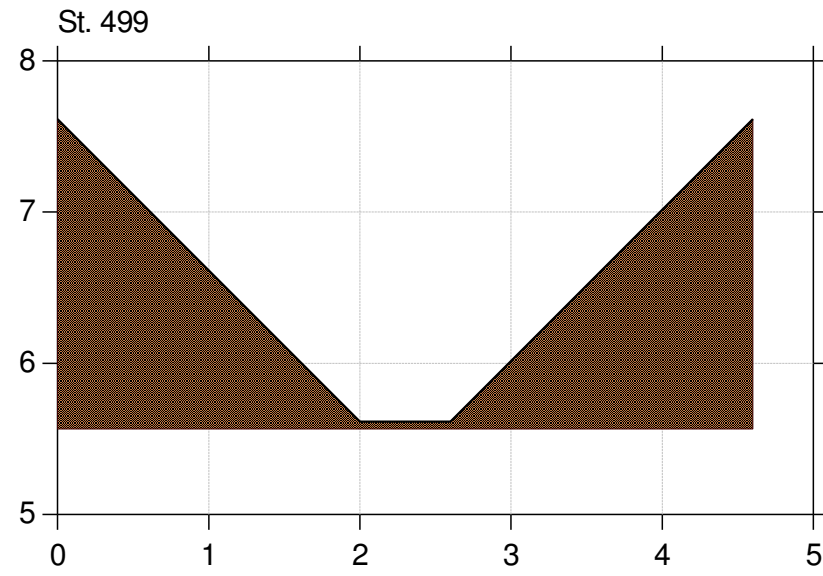
Regulativ - Tværprofil

Lodret akse : Kote i m DVR90, skala 1:50

Vandret akse : Afstand i m, skala 1:50

Sogneskelgrøften regulativ 2017

Regulativ 2017



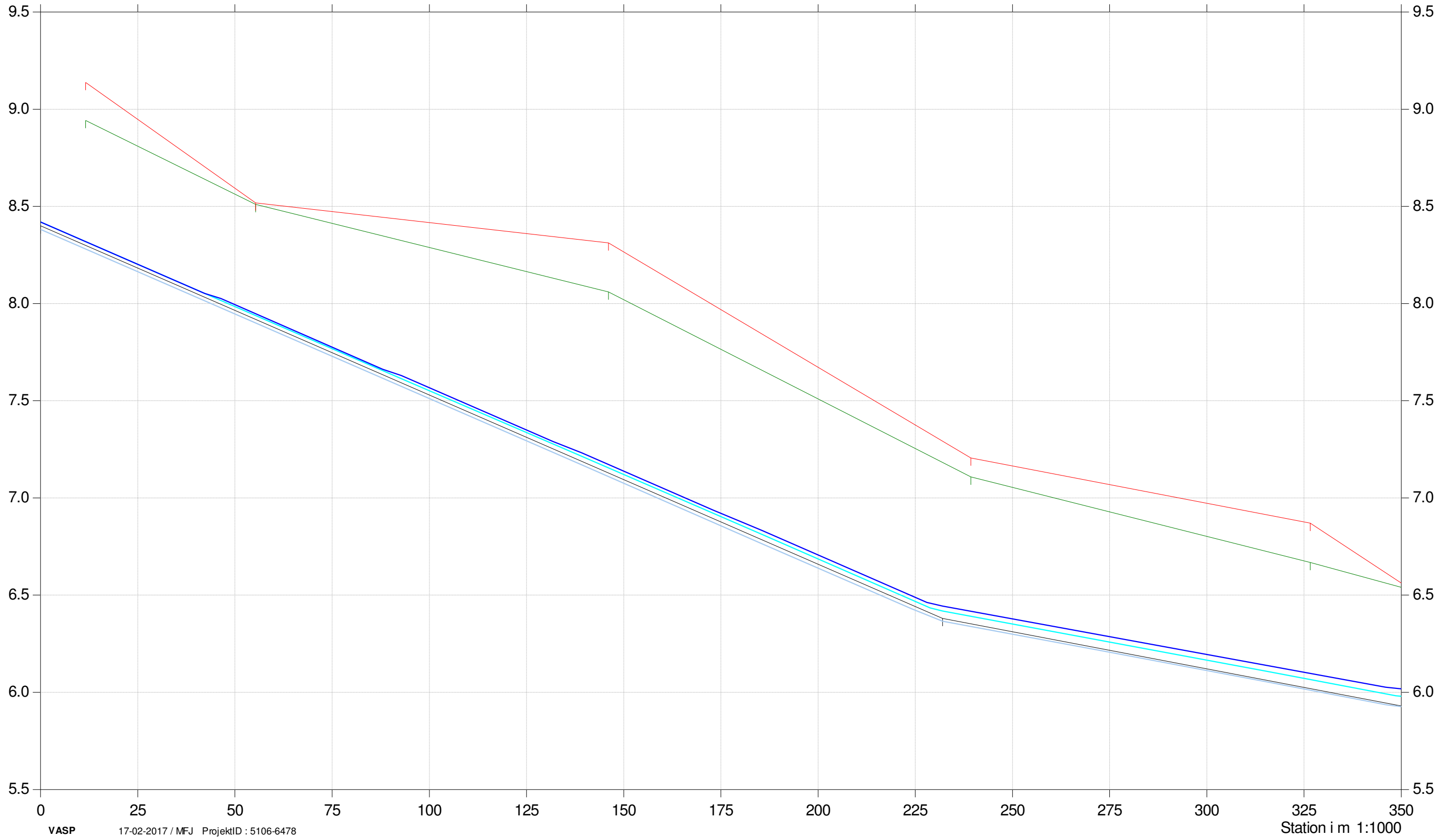
Bilag 5

Regulativ vandstande - længdeprofil

Songneskelgrøften regulativ 2017

- Terræn i højre side
- Terræn i venstre side
- Opmålt vandspejl
- Dybeste punkt i tværprofil
- Terræn venstre
- Regulativ vandspejlsberegning ved vinter maksimum vandføring
- Regulativ vandspejlsberegning ved vintermiddel vandføring
- Regulativ vandspejlsberegning ved vinterminimum vandføring
- Terræn Højre

Kote i m DVR90 1:20



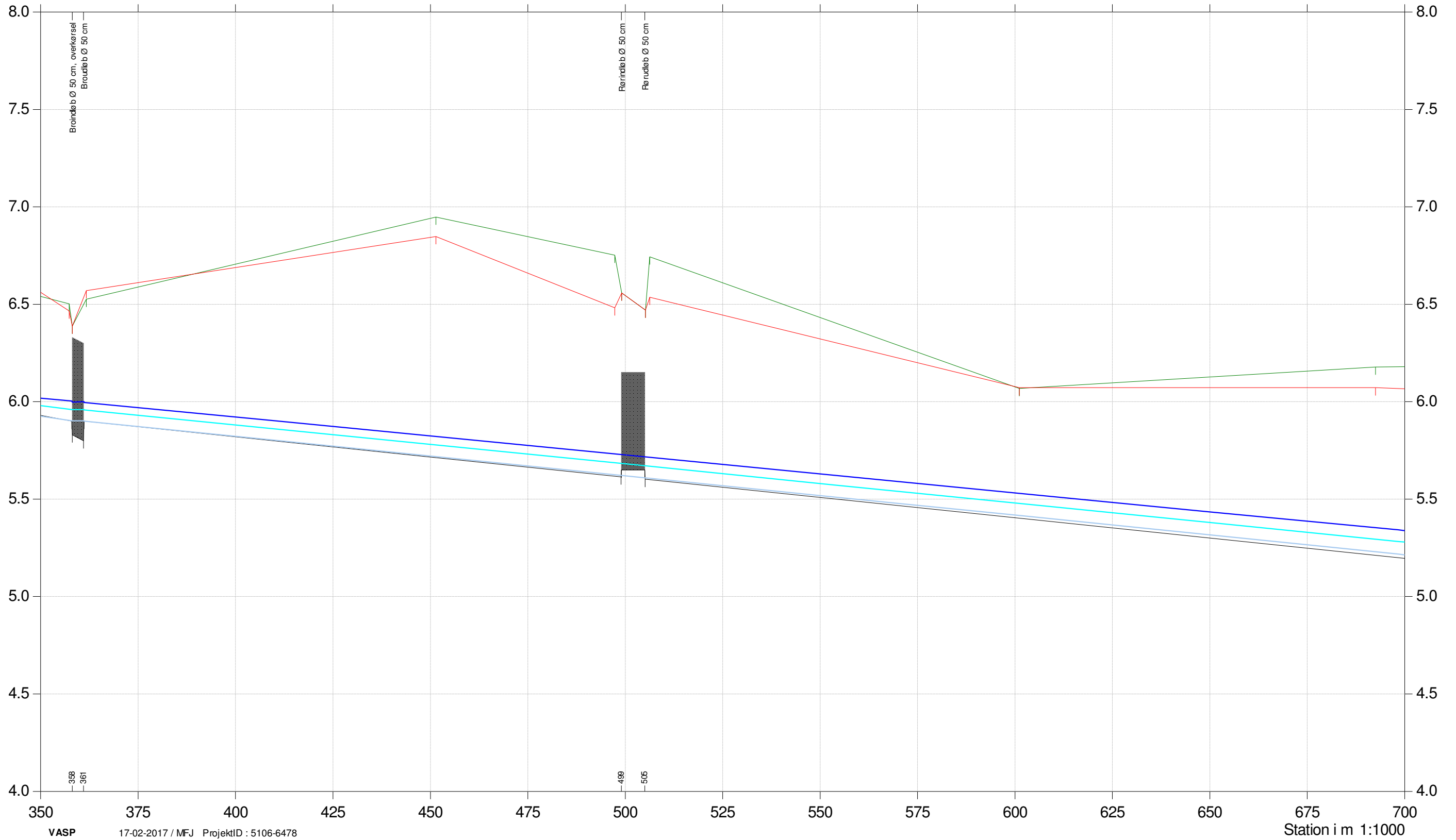
Bilag 5

Regulativ vandstande - længdeprofil

Songneskelgroften regulativ 2017

- Terræn i højre side
- Terræn i venstre side
- Opmålt vandspejl
- Dybeste punkt i tværprofil
- Terræn venstre
- Regulativ vandspejlsberegning ved vinter maksimum vandføring
- Regulativ vandspejlsberegning ved vintermiddel vandføring
- Regulativ vandspejlsberegning ved vinterminimum vandføring
- Terræn Højre

Kote i m DVR90 1:20



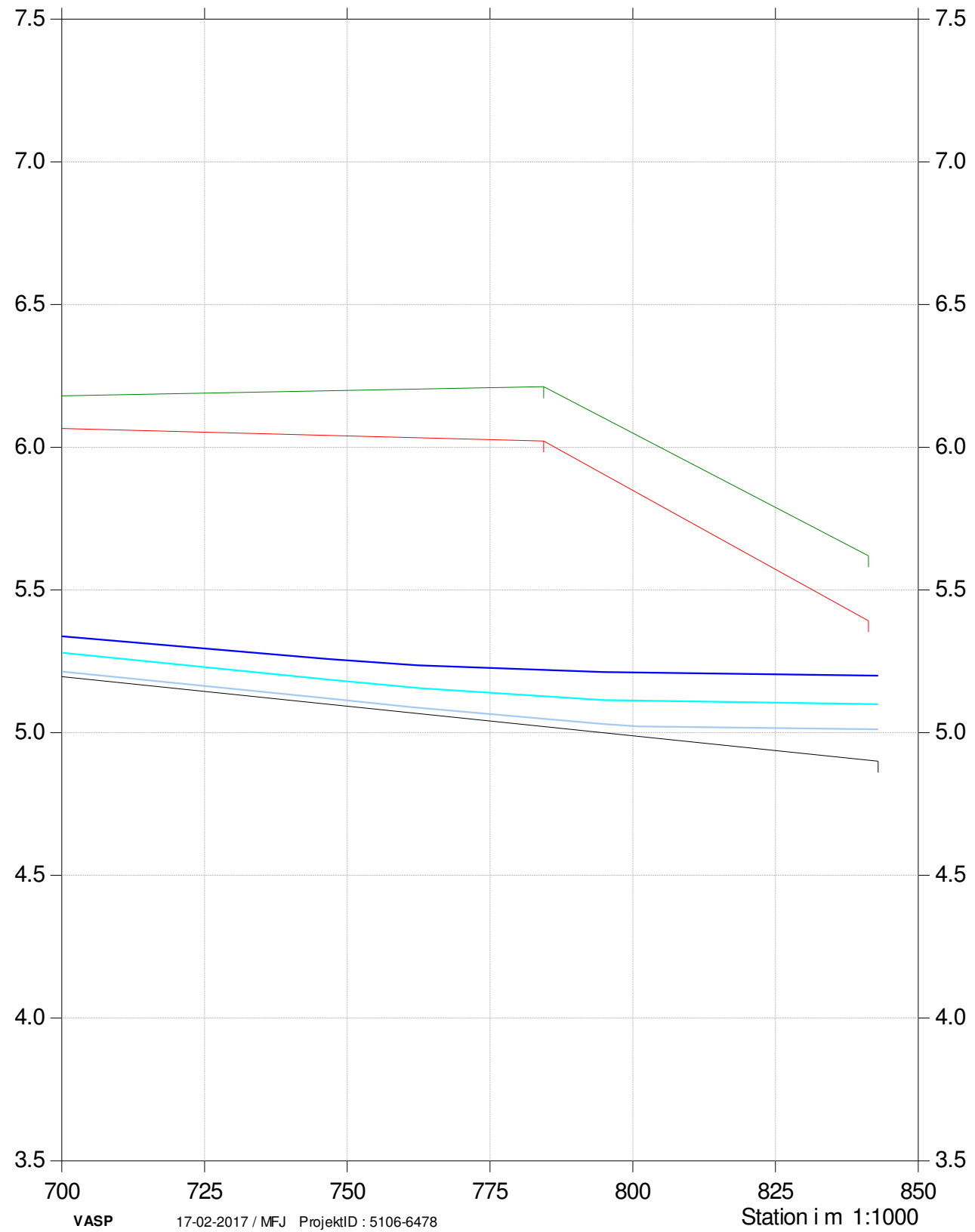
Bilag 5

Regulativ vandstande - længdeprofil

Songneskelgrøften regulativ 2017

- Terræn i højre side
- Terræn i venstre side
- Opmålt vandspejl
- Dybeste punkt i tværprofil
- Terræn venstre
- Regulativ vandspejlsberegning ved vinter maksimum vandføring
- Regulativ vandspejlsberegning ved vintermiddel vandføring
- Regulativ vandspejlsberegning ved vinterminimum vandføring
- Terræn Højre

Kote i m DVR90 1:20



Bilag 4

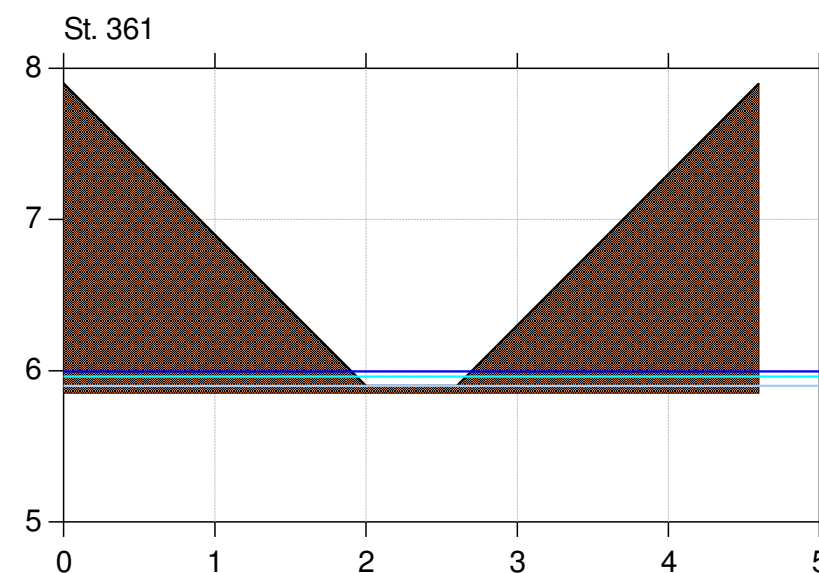
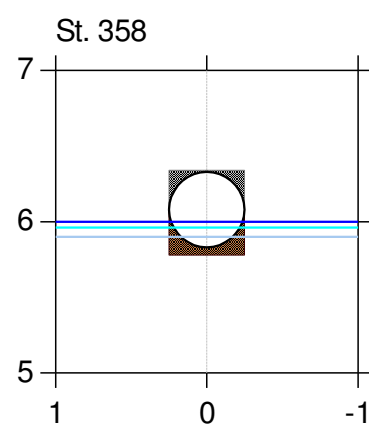
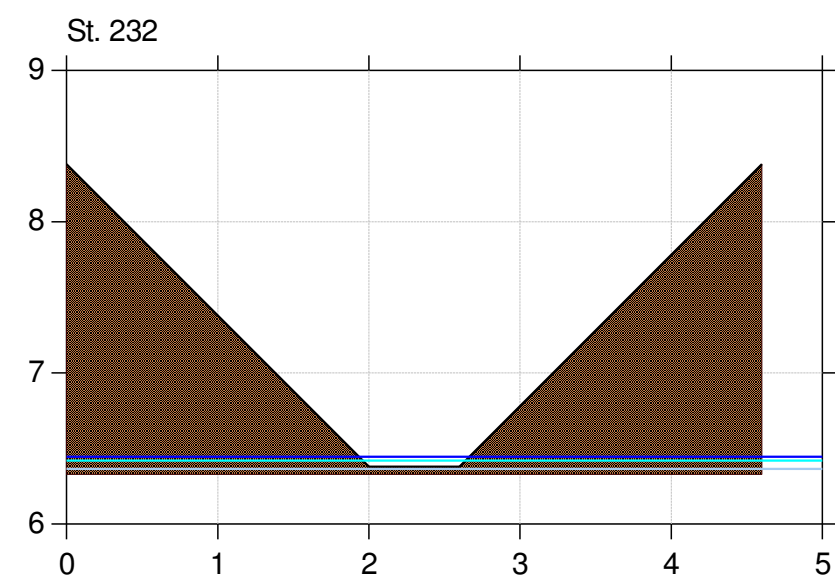
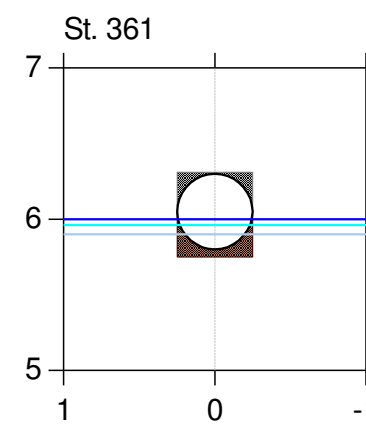
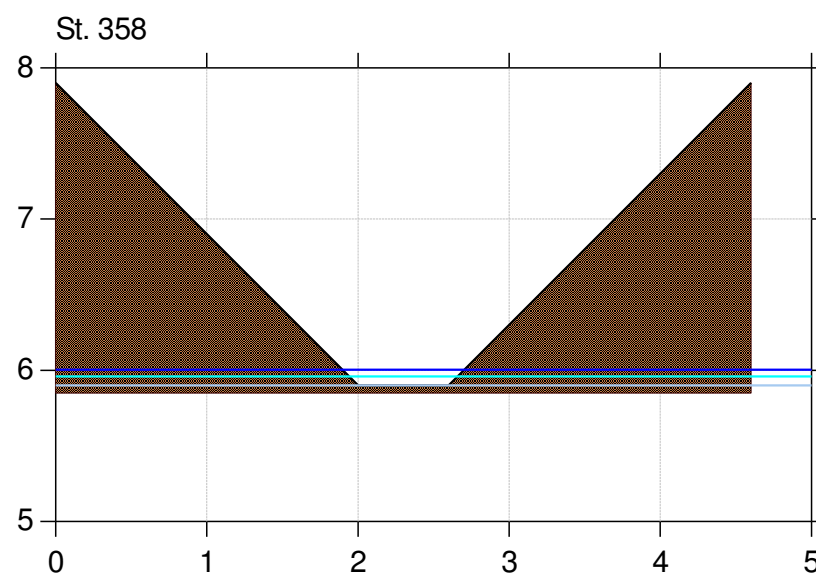
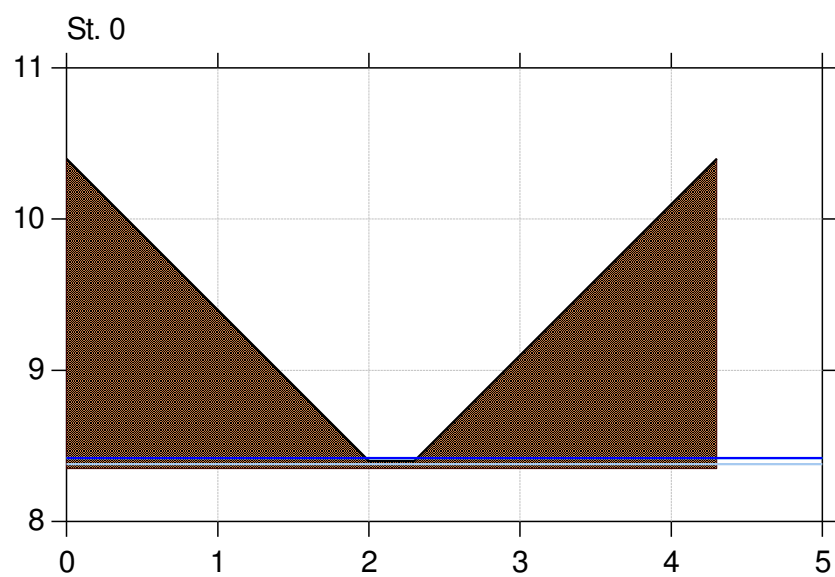
Regulativ vandstande - Tværprofil

Lodret akse : Kote i m DVR90, skala 1:50

Vandret akse : Afstand i m, skala 1:50

Sogneskelgrøften regulativ 2017

- Regulativ vandspejlsberegning ved vintermaksimum vandføring
- Regulativ vandspejlsberegning ved vintermiddel vandføring
- Regulativ vandspejlsberegning ved vinterminimum vandføring
- Regulativ 2017



Bilag 4

Regulativ vandstande - Tværprofil

Lodret akse : Kote i m DVR90, skala 1:50

Vandret akse : Afstand i m, skala 1:50

Sogneskelgrøften regulativ 2017

- Regulativ vandspejlsberegning ved vintermaksimum vandføring
- Regulativ vandspejlsberegning ved vintermiddel vandføring
- Regulativ vandspejlsberegning ved vinterminimum vandføring
- Regulativ 2017

