



Randers Kommune



## Årslevholm Bæk Regulativ nr. 1.3.18

Status: Høringssvar indarbejdes,

## INDHOLD

1. Forord . . . . .	2
2. Grundlag for Regulativet . . . . .	3
3. Betegnelse af vandløbet . . . . .	4
3.1. Kort med topografisk opland og UTM koordinater . . . . .	4
4. Vandløbets skikkelse, dimensioner og vandføringsevne . . . . .	7
5. Bygværker . . . . .	8
5.1. Broer og overkørsler . . . . .	8
5.2. Afmærkning langs vandløb . . . . .	8
5.3. Stemmeværker, styrt og flodemål . . . . .	8
5.4. Placering af tilløb . . . . .	8
5.5. Ledninger . . . . .	8
6. Administrative bestemmelser . . . . .	9
6.1. Generelt . . . . .	9
6.2. Bygværker . . . . .	9
6.3. Dræn og udløb . . . . .	9
7. Vedligeholdelse . . . . .	11
7.1. Vedligeholdelse . . . . .	11
7.2. Overordnede retningslinjer . . . . .	11
7.3. Vedligeholdelse af bygværker og skråningssikringer . . . . .	11
7.4. Oprensning . . . . .	12
7.5. Kontrol af regulativ . . . . .	12
7.6. Ekstraordinær oprensning (alle strækninger) . . . . .	13
7.7. Grødeskæring . . . . .	13
7.8. Kantskæring . . . . .	14
7.9. Fordeling af ulemper som lodsejerne eller brugerne skal tåle . . . . .	15
7.10. Klager vedrørende åens vedligeholdelse . . . . .	15
8. Bredejerforhold . . . . .	16
8.1. Bræmmer . . . . .	16
8.2. Hegning . . . . .	17
8.3. Kreaturvanding og vandindvinding . . . . .	17
8.4. Byggelinjebestemmelser og naturbeskyttelse . . . . .	17
8.5. Arbejdsbælter og overkørsler ved udløb . . . . .	18
8.6. Ændringer af åens tilstand . . . . .	18
8.7. Forurening af vandløbet . . . . .	18
8.8. Opsamling af sand slam og grøde ved bygværker . . . . .	18
8.9. Dræning af okkerpotentielle arealer og udledning af okkerholdigt spildevand . . . . .	19
8.10. Nye drænudløb og fælles rørledninger . . . . .	19
8.11. Etablering af broer samt nedlægning af rørledninger og lignende . . . . .	19
8.12. Beskadigelse og påbud . . . . .	19
8.13. Straf . . . . .	20
9. Sejlads og rekreative interesser . . . . .	21
10. Tilsyn . . . . .	22
11. Revision . . . . .	23
12. Ikræfttræden . . . . .	24

## 1. Forord

Nærværende regulativ danner retsgrundlag for administrationen af kommunevandløbet Årslevholm Bæk.

Randers Kommune er vandløbsmyndigheder for vandløbet.

Regulativet fastlægger regler for forholdene omkring de afvandings- og miljømæssige forhold.

Hensigten med vedligeholdelsen er at sikre både afvandingen og en god økologisk tilstand med et varieret dyre- og planteliv. Vedligeholdelsen skal således understøtte og fastholde en høj miljøstandard og sikre, at eventuelle mål i vandområdeplan 2015-2021 kan opnås.

Derudover indeholder regulativet en række bestemmelser om bredejerforhold, sejlads og andre administrative bestemmelser samt en redegørelse for plangrundlaget.

De fysiske dimensioner er fastlagt ud fra de hidtidige regulativdimensioner.

Regulativet består af en tekstdel, der bl.a. omfatter ovenstående bestemmelser. Til tekstdelen er der udarbejdet bilagsmateriale i form af plankort og længdeprofiler.

Derudover er der lavet en redegørelse, der nærmere beskriver baggrunden for og konsekvenserne af regulativets bestemmelser.

Forslag til dette regulativ har været fremlagt for offentligheden til gennemsyn i mindst 8 uger. Eventuelle indsigelser og ændringsforslag m.v. har kunnet indgives skriftligt til vandløbsmyndigheden indenfor 8 ugers fristen.

Der kan siden regulativets vedtagelse være fremkommet mindre ændringer og tilføjelser.

Spørgsmål om Årslevholm Bæk kan rettes til:

Randers Kommune  
Teknik og Miljø  
Laksetorvet  
8900 Randers C  
Tlf. 8915 1515  
E-mail: [Natur@Randers.dk](mailto:Natur@Randers.dk)

## 2. Grundlag for Regulativet

Årslevholm Bæk er optaget som kommunevandløb i Randers Kommune.

Regulativet er udarbejdet på grundlag af:

Lovbekendtgørelse nr. 127 af 26/01/2017 (vandløbsloven)  
Bekendtgørelse nr. 919 af 27/06/2016 (Bekendtgørelse om regulativer for offentlige vandløb)  
Cirkulære nr. 21 af 26. februar 1985 om vandløbsloven samt de eksisterende forhold  
Cirkulæreskrivelse af 20. juli 1984 om standardregulativ for offentlige vandløb.

Vandløbsloven er det primære lovgrundlag for udarbejdelse af regulativer. Statens Vandområdeplaner, Lov om vandplanlægning, naturbeskyttelsesloven, planloven, miljøbeskyttelsesloven samt habitatdirektivet danner det øvrige lovgrundlag for vandløbet. De enkelte love og deres betydning for regulativet er nærmere beskrevet i redegørelsen.

Regulativet er endvidere udarbejdet på grundlag af:

Regulativ for Årslevholm Bæk vedtaget i år 1999  
Vandløbsopmåling af Årslevholm Bæk opmålt i år 2016

Nærværende regulativ erstatter vandløbsregulativet for kommunevandløbet Årslevholm Bæk, Sønderhald Kommune, vedtaget 1999.

### 3. Betegnelse af vandløbet

Dette regulativ omfatter kommunevandløbet Årslevholm Bæk på strækningen fra st. 0 ved matrikel 18 a Årslev by, Årslev og til endepunktet i st. 789 ved matrikel 1c Tustrup hgd, Hørning.

Regulativet omfatter i alt 789 m vandløb.

#### 3.1. Kort med topografisk opland og UTM koordinater

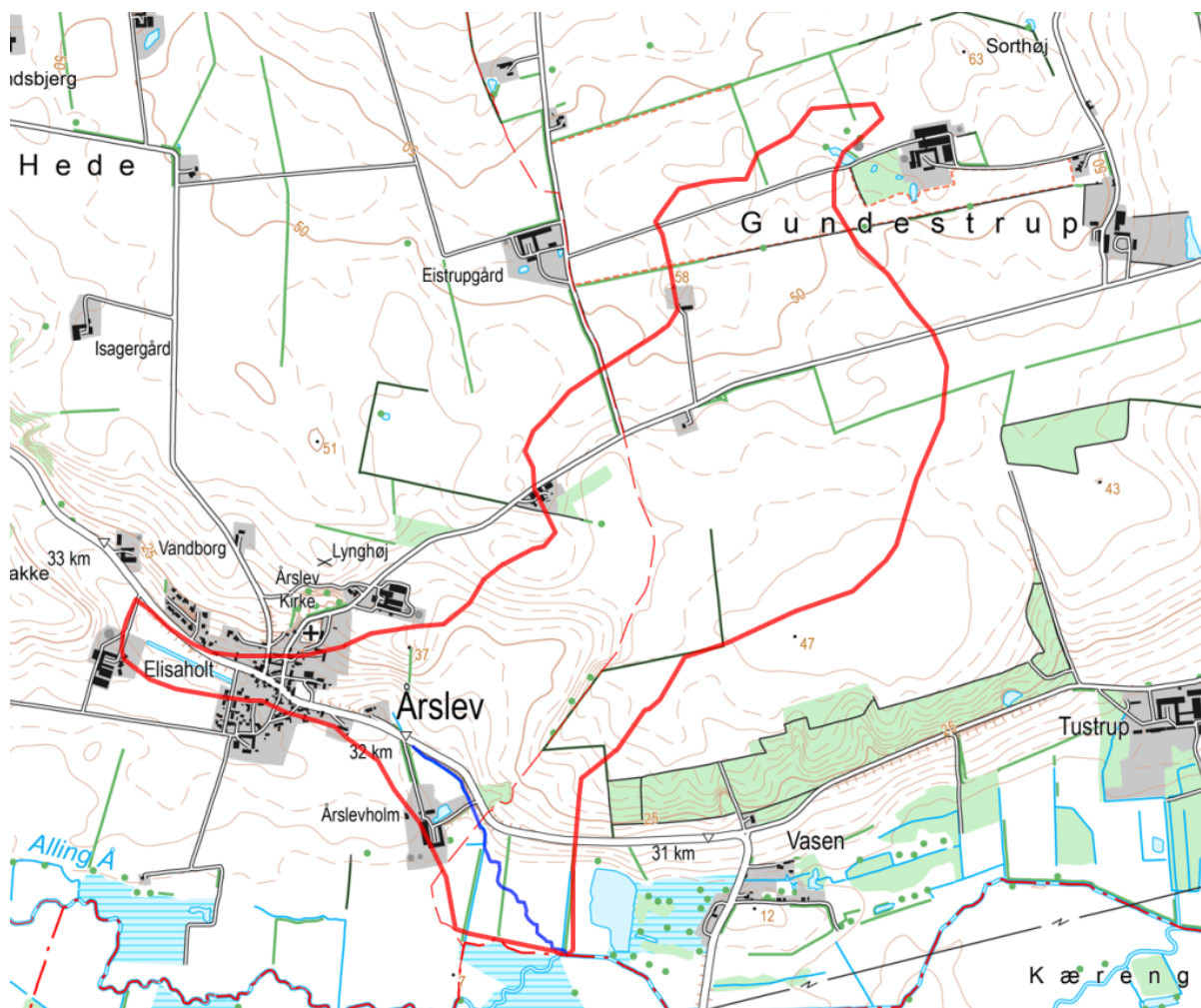
Vandløbets beliggenhed er beskrevet med følgende UTM 32-koordinater:

Årslevholm Bæk	Utm-koordinater
St. 0	6.250.819 571.371
St. 789	6.250.249 571.797

Med hensyn til vandløbets nærmere beliggenhed henvises til omstående plankort, hvoraf vandløbssystemets topografiske opland fremgår, samt til det efterfølgende kort med UTM-koordinater.

Årslevholm Bæk har et topografisk opland på ialt 1,5 km<sup>2</sup> ved udløb i Alling Å. Oplandet ved st. 0 er 0,1 km<sup>2</sup>. Vandløbet har en samlet længde på 789 meter.

Der henvises i øvrigt til det i bilagsfortegnelse nævnte plankort (Bilag 1)



Topografisk opland til Årslevholm Bæk



*Utm koordinater for start og slut af vandløbet*

#### 4. Vandløbets skikkelse, dimensioner og vandføringsevne

Årslevholm Bæk er stationeret fra den øvre ende med begyndelsepunktet i station 0. Stationeringen svarer til afstanden fra begyndelsepunktet i meter.

Randers Kommune har besluttet, at vedligeholdelsen af Årslevholm Bæk fra st. 0 – 789 skal ske på basis af vandløbets vandføringsevne, fastlagt ved en teoretisk geometrisk skikkelse. Det tilstræbes af hensyn til målsætningen, at vandløbet henligger i en tilstand med varierende bund- og dybdeforhold. Vandløbet kan således i princippet antage en vilkårlig skikkelse, blot vandføringsevnen i den grødefri periode (december-april) er lige så god som ved de anførte dimensioner. Alle koter er anført i DVR90.

Dimensionerne er videreført fra tidligere regulativ samt vårområdeprojektet.

Fra station	Til station	Fra bund-kote	Til bund-kote	Bund-bredde (m)/ Rør-dimension	Fald	Anlæg	Type	Bemærkning
(m)	(m)	(m DVR90)	(m DVR90)	(cm)	(‰)			
0	224	8,50	7,40	0,5	4,9	1,00		Start vandløb
224	293	7,38	6,30	Ø60	15,7		Bro	
293	347	6,30	5,20	0,5	20,4	1,00		
347	354	4,68	4,68	Ø60	0,0		Bro	
355	789	5,00	4,80	0,7	0,5	2,00		Start genslyngning



## 5. Bygværker

Over og ved vandløbet er følgende bygværker registreret ved opmålingen:

### 5.1. Broer og overkørsler

Station (m)	Type	Diameter/ vandslug (cm)	Bundkote (m DVR90)	Navn	Bemærkning
224	Rørbro	Ø 45	7,38	Broindløb Ø 45 cm, indkørsel til Årslevholm	Privat
293	Bro	Ø 60	6,30		
347	Rørbro	Ø 60	4,68	Broindløb Ø 60 cm, overkørsel	Privat
354	Bro	Ø 60	4,68		

### 5.2. Afmærkning langs vandløb

Der er ikke opstillet skalapæle i Årslevholm Bæk

### 5.3. Stemmeværker, styrt og flodemål

Der er ingen opstemningsrettigheder, styrt eller flodemål i vandløbet.

### 5.4. Placering af tilløb

I nedenstående skema ses de betydende, afmærkede og synlige udløb på opmålingstidspunktet i Årslevholm Bæk. Alle koter i DVR90. Vandløbets side bestemmes ved at kigge i nedstrøms retning.

Station (m)	Type	Vandløbs- side	Dimension /bundbredde (cm)	Bundkote (m DVR90)	Navn
54,4	Rør	Højre	Ø 20	7,95	Rørtilløb fra højre Ø 20 cm
105,9	Rør	Venstre	Ø 20	7,88	Rørtilløb fra venstre Ø 20 cm
152	Åbent	Venstre	30	7,96	Åbent tilløb fra venstre
196,8	Rør	Højre	Ø 10	7,45	Rørtilløb fra højre Ø 10 cm
223,5	Rør	Venstre	Ø 20	7,35	Rørtilløb fra venstre Ø 20 cm
345,4	Åbent	Højre	75	5,23	Åbent tilløb fra højre
769,2	Åbent	Venstre	40	4,78	Åbent tilløb fra venstre

### 5.5. Ledninger

Der er ikke registreret krydsende ledninger ved eller under Årslevholm Bæk.

## 6. Administrative bestemmelser

Årslevholm Bæk administreres og vedligeholdes af Randers Kommune, som er vandløbsmyndighed.

### 6.1. Generelt

Ejere eller brugere af vandløbet må ikke på eget initiativ og uden forudgående tilladelse fra myndigheden udføre nogen form for vedligeholdelse eller fysiske forandringer af eller i vandløbet eller af de dyrkningsfrie bræmmer langs vandløbet.

Vandløbet med bygværker m.v. skal vedligeholdes således, at den fastsatte vandføringsevne ikke ændres.

Vandløbets vedligeholdelse (oprensning og grødeskæring) udføres af vandløbsmyndigheden.

### 6.2. Bygværker

Enhver ændring af eksisterende bygværker, samt anlæg af nye, skal godkendes af vandløbsmyndighederne før etablering.

Vedligeholdelsen af bygværker herunder bl.a. broer, stemmeværker, overkørsler og vandingsanlæg mv. - påhviler de respektive ejere eller brugere. Ejerne eller brugerne har pligt til at optage slam, sand og grøde mv., der samler sig ved bygværker, jf. vandløbslovens bestemmelser.

Bygværker, der ikke vedligeholdes, kan fjernes eller istandsættes på vandløbsmyndighedens foranstaltning og på ejernes bekostning.

### 6.3. Dræn og udløb

Udløb fra drænledninger og andre tilløb skal udføres og vedligeholdes således, at de ikke gør skade på vandløbets skråninger, og markeres med en let synlig pæl på brinken. Nye dræn og åbne tilløb må kun etableres på strækningen fra st. 0 - st. 355, da nedstrømsliggende område er omfattet Statens vådområdeprojekt.

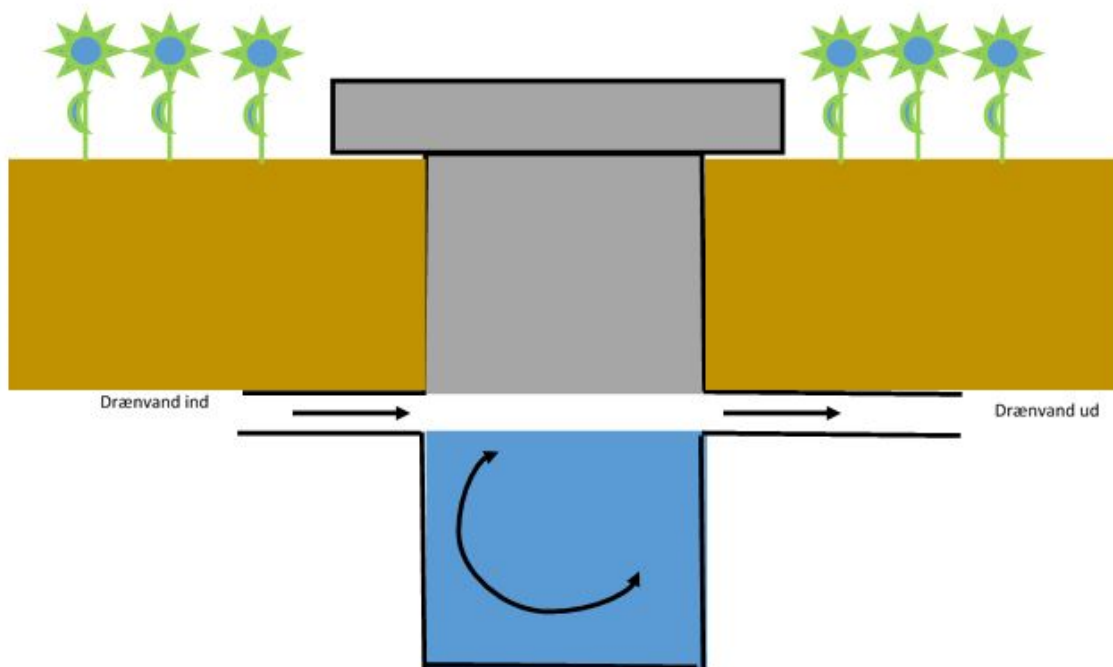
Det står bredejere frit for at forlænge eksisterende dræn til frit udløb i vandløbet for egen regning i de tilfælde, hvor vandløbet naturligt har flyttet sig. Drænrøret må højst rage 15 cm ud i vandløbet målt fra brinken.

Nye dræntilløb placeres med underkanten af røret mindst 20 cm over den fastlagte teoretiske regulativmæssige bundkote.

Udførelse af andre rørledninger, lægning af kabler og lignende under vandløbet, kræver godkendelse i henhold til vandløbsloven.

Nye udløb fra drænrør, drængrøfter eller lignende skal etableres således, at de ikke medfører utilsigtet tilledning med sand til vandløbet – evt. ved etablering af sandfangsbrønd eller lignende (se figur).

Lodsejers fjernelse af aflejringer (sand, slam, plantedele mv.) foran drænudløbene, må kun ske efter aftale med kommunen og må kun udføres med håndskovl.



*Princip for sandfangsbrønd*

## 7. Vedligeholdelse

Årslevholm Bæk vedligeholdes af Randers Kommune. Ved vedligeholdelse forstås fysiske indgreb som grødeskæring, oprensning af aflejringer, træplantning og træbeskæring i 2 meter bræmmen med videre.

### 7.1. Vedligeholdelse

Skader som følge af almindelig kørsel og færdsel til fods langs vandløbet i forbindelse med vedligeholdelse og tilsyn kan ikke kræves erstattet. Såfremt der i øvrigt under vedligeholdelsesarbejder påføres ejere eller brugere skade eller ulempe, har ejeren eller brugeren ret til erstatning efter lovgivningens almindelige regler.

Kommunen afgør, om vedligeholdelsen skal udføres i entreprise eller ved egen foranstaltning.

### 7.2. Overordnede retningslinjer

Årslevholm Bæk vedligeholdes således:

- at vandføringsevnen af hensyn til afvandingsinteresserne ikke ændres væsentligt.
- at vandløbets fysiske tilstand bringes i størst mulig overensstemmelse med de krav, miljømålsætningen stiller hertil.

Vandløbet er ikke i henhold til Vandområdeplan 2015-2021 målsat. Vandløbet er desuden ikke udpeget som naturbeskyttet vandløb.

På strækningen fra broudløbet ved st. 354 og til udløb i Alling Å, er området omfattet vådområdedeklarationen for Alling Å projektet.

Vedligeholdelsen og administrationen af vandløbet skal således understøtte og fastholde en høj miljøstandard og sikre, at vådområdedeklarationens krav opfyldes.

### 7.3. Vedligeholdelse af bygværker og skråningssikringer

Bygværker, såsom stryg og skråningssikringer mv., der er udført af hensyn til vandløbet, og som vandløbsmyndigheden vurderer, er nødvendige af hensyn til sikring af afvandingen og/eller den fastsatte målsætning, vedligeholdes som dele af vandløbet.

Vedligeholdelsen af øvrige bygværker, broer, overkørsler, vandingsanlæg mv. påhviler de respektive ejere eller brugere. Ved uforsvarlig vedligeholdelse kan bygværkerne fjernes eller istandsættes på kommunens foranstaltning og ejerens bekostning.

## 7.4. Oprensning

Vandløbet gennemgås en gang om året for fjernelse af eventuelle spærringer, som f.eks. afbrækkede grene, væltede træer m.m., som skønnes at være til gene for vandets frie løb.

Is- og snestuvninger udløser normalt ingen indgreb.

Grusbanker og eksisterende fiskeskjul i form af overhængende brinker, rødder, store sten og udhængende grene må normalt ikke fjernes, og dybe huller må ikke opfyldes.

Oprensning må kun ske i bløde eller sandede aflejringer. Grus og sten må ikke oprenses.

## 7.5. Kontrol af regulativ

Kontrol af den teoretiske skikkelse for Årslevholm Bæk st. 0 – 789, jf. afsnit om dimensioner, foregår i den grødefrie periode, 1. december - 1. april. Den fastlagte teoretiske skikkelse for Årslevholm Bæk kontrolleres på delstrækninger af vandløbsmyndigheden 1 gang hvert fjerde år. Hvis der opstår tvivl om hvorvidt aflejringer medfører, at vandløbets vandføringsevne ikke er overholdt, kan vandløbsmyndigheden iværksætte en kontrol. Den udføres efter følgende retningslinjer:

1. Vandløbsmyndigheden fortager en fysisk besigtigelse af vandløbet i den grødefrie periode. Besigtigelsen kan omfatte pejlinger af vandstanden, fysisk gennemgang af vandløbet og eventuelt indmåling af stikprøver af bundkoten.
2. Viser den første kontrol, at der er sandsynlighed for at der forekommer aflejringer, der kan påvirke vandføringsevnen væsentligt, kan vandløbsmyndigheden iværksætte en kontrolopmåling. Kontrolopmålingen gennemføres altid efter nyeste retningslinjer for vandløbsopmåling. På baggrund af opmålingen kontrolleres vandføringsevnen ved de to afstrømninger vinter middel og medianmaksimum.

Dimensionerne bliver dog som minimum kontrolleret hvert 10. år i forbindelse med den løbende revision af regulativet (jf. afsnit 10) ved hjælp af en opmåling af hele strækningen.

Til de anførte dimensioner for de åbne strækningers teoretiske skikkelse er tilknyttet nogle beregningsværdier, som bruges i forbindelse med kontrollen af vandløbet ved beregning af vandføringsevnen. Følgende beregningsværdier er fastlagt:

### **Vandløbets manningtal (vinter): 25**

Afstrømningsværdier:

**Vintermiddel: 10 l/s/km<sup>2</sup>**

**Medianmaksimum: 35 l/s/km<sup>2</sup>**

Viser beregningerne for det opmålte vandløb/vandløbsstrækning et vandspejlsniveau på mere end 10 cm over vandspejlsniveauet for den regulativmæssige skikkelse for Årslevholm Bæk, gennemføres en oprensning.

Oprrensning af bundmateriale udføres i perioden 1. august – 15. oktober.

Oprrensningen må så vidt muligt kun omfatte sand og mudder. Aflejringer af sten og grus må ikke opgraves eller omlægges, og overhængende brinker må ikke beskadiges. Oprrensningen begrænses så vidt muligt til vandløbets naturlige (slyngede) strømrønde, og udføres i en bredde, der ikke overstiger den regulativmæssige bundbredde. På de vandløbsstrækninger, hvor den faktiske bundbredde overskrider den regulativmæssige, udføres oprrensningen i en strømrønde efter samme princip som beskrevet under grødeskæringen.

Der opgraves kun til den angivne regulativmæssige bundkote med en tolerance på 10 cm under bundkoten.

Vandløbsmyndigheden afgør selv, om arbejdet skal udføres med rendegraver, sandsuger, håndskovl eller andet maskinel.

Samtidig med at opgravning udføres, gennemgås det opgravede materiale visuelt for lampretter, ørreder, ål og andre fisk, som straks genudsættes i vandløbet. Grus og sten, som utilsigtet er blevet opgravet, føres straks tilbage til vandløbet.

## 7.6. Ekstraordinær oprrensning (alle strækninger)

Hvis der efter vandløbsmyndighedens vurdering indtræder fare for betydelige oversvømmelser af større samfundsmæssige værdier som følge af sammenskrivninger i vandløbet, kan vandløbsmyndigheden til enhver tid iværksætte ekstraordinære oprrensninger.

## 7.7. Grødeskæring

Grødeskæring udføres i følgende perioder for de enkelte strækninger:

1. Grødeskæring. 01.august til 01.september				
Strækning (m)	Metode	Redskab	Strømrønde bredde (m)	Bemærkning
0 355	Strømrøndeskæring	Le	0,5	
355 789	Ingen skæring	Le		Gennemgang med le

Det bør bemærkes, at der ikke skæres grøde fra st. 355-789 da strækningen indgår i Statens vådområde.

Vandløbsmyndigheden kan derudover efter eget skøn ekstraordinært iværksætte en grødeskæring på vandløbsbunden på delstrækninger, hvis der indtræder fare for skader på betydelige samfundsmæssige værdier på grund af kraftig grødevækst i vandløbet.

Såfremt den regulativmæssige strømrende er tilstede i grødeskæringsperioden, kan grødeskæringen undlades, hvis vandløbsmyndigheden ved tilsyn konstaterer dette.

Ved ekstraordinære grødeskæringer er der ikke krav til en bestemt strømrendebredde, udover at den ikke må overskride den samlede strømrendebredde i ovenstående skema.

Grødeskæringen skal uafhængig af metode foretages på varierende måder, og så vidt muligt med fokus på bevarelse/fjernelse af specifikke grødearter. Skæring i én strømrende må ikke finde sted på stryg med naturlig strømning i flere strømrender.

Grødeskæringen skal udføres, så grøden fjernes i vandløbets naturlige strømrende, der (normalt) kan genfindes som den dybe del af vandløbets tværprofil, der slynger sig fra side til side ned gennem vandløbet, hvorimod den grøde, der vokser uden for strømrenden, sædvanligvis de samme steder hvor vandløbet aflejrer banker, efterlades. Grødeskæring kan udføres som delte strømrender (én til flere strømrender), der efterlader grødeøer i vandløbet og/eller langs bredderne.

Den grøde, der skæres, skal så vidt muligt skæres i bund.

Løbende oplægning af grøde, grene og andet materiel fremkommet ved håndarbejde, skal optages fra vandløbet og lægges så højt over vandspejl som muligt, gerne over kronekant.

## **7.8. Kantskæring**

Bredvegetationen må kun skæres, hvor vandløbsmyndigheden finder, at der er behov for skæring af hensyn til de afvandingsmæssige og miljømæssige interesser. Skæringen udføres sådan, at vandløbets naturlige slyngning og variation i bredde udvikles.

Vandløbsmyndigheden kan skære de dele af væltede træer og buske af, som myndigheden vurderer, har indflydelse på vandløbets afstrømning, hvis disse vokser inden for 2 m bræmmen. Denne beskæring er at betragte som sædvanlig vedligeholdelse. Afskåret materiale bortskaffes som bestemt i afsnittet om grødeskæring.

Fjernelse af væltede træer og buske, der ikke har indflydelse på afstrømningen, er ikke omfattet af vandløbsmyndighedens vedligeholdelse. Vandløbsmyndigheden kan fjerne/beskære nedhængende grene, såfremt disse skønnes at genere vandafledningen eller vedligeholdelsesarbejdet.

Dødt ved i og omkring vandløbet skal så vidt muligt blive liggende. Herved øges fødemængden og antallet af levesteder for vandløbets smådyr.

Oprydningen efter et væltet træ udenfor 2 m bræmmen betragtes ikke som almindelig vedligeholdelse. Det er træets ejer, der skal rydde op, med mindre der forligger aftale om andet. Opstår der akut fare for opstuvning kan vandløbsmyndigheden fjerne det væltede træ på den forpligtigedes regning.

### **7.9. Fordeling af ulemper som lodsejerne eller brugerne skal tåle**

Ved tilrettelæggelsen af vedligeholdelsesarbejdet skal ulemper, som ejerne og brugerne skal tåle, søges fordelt på begge sider af vandløbet. Fyld (eksempelvis sand, slam og grøde) mv. fra oprensningen, der fremkommer ved vandløbets regulativmæssige vedligeholdelse, er brugerne af de tilstødende jorder pligtige til at fjerne eller sprede i et ikke over 10 cm tykt lag inden hvert års 1. maj.

Det påhviler den enkelte ejer eller bruger selv at undersøge, om der er oplagt fyld, som skal fjernes eller spredes. Unnlader en ejer eller bruger at fjerne eller sprede fylden, kan kommunalbestyrelsen med 2 ugers skriftlig varsel til ejeren eller brugeren lade arbejdet udføre på den pågældendes bekostning.

### **7.10. Klager vedrørende åens vedligeholdelse**

Lodsejere eller andre med interesse i vandløbssystemet, der måtte finde vandløbets vedligeholdelsestilstand eller specielle forhold vedrørende vandløbet utilfredsstillende, kan rette henvendelse herom til Randers Kommune.

Randers Kommune foretager stikprøvevis kontrol med grødeskæringens udførelse senest 10 arbejdsdage efter endt arbejdsgang. Såfremt interesserede ønsker deltagelse i et syn, kan dette meddeles Randers Kommune.



## 8. Bredejerforhold

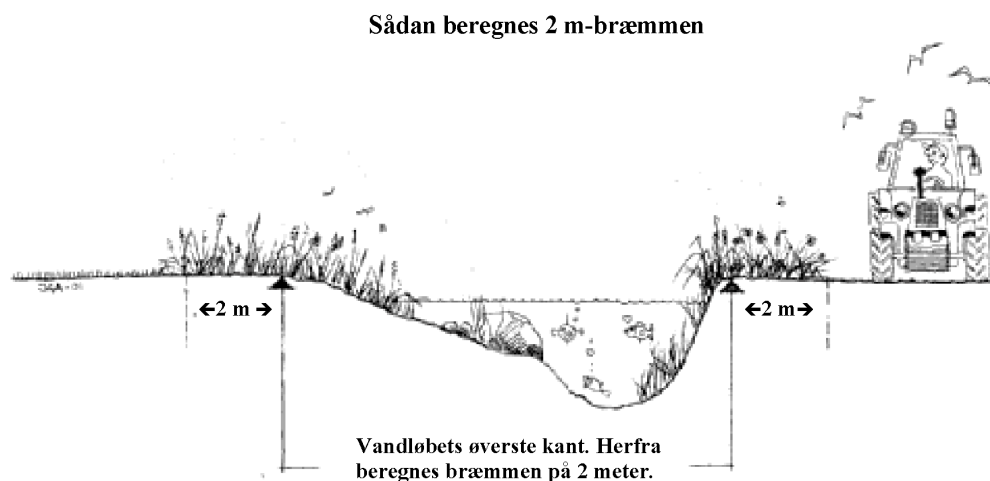
Henvendelse vedrørende Årslevholm Bæk rettes til Randers Kommune, Miljø og Teknik, Laksetorvet, 8900 Randers, tlf. 89 15 15 15 eller på [Natur@Randers.dk](mailto:Natur@Randers.dk)

### 8.1. Bræmmer

Langs vandløbene i landzone må der ifølge vandløbslovens § 69 ikke foretages dyrkning, jordbehandling eller terrænændring fra vandløbets øverste kant. Formålet med bræmmen er at beskytte bredden mod udskridning og derved mindske erosion, således at vandløbets evne til at aflede vand sikres. En stabil bred sikrer samtidig gode fysiske forhold for fisk og smådyr.

Hvor der ikke findes højvandsbeskyttelse (diger og terrænforhøjelser) langs vandløbene, påbydes bredejerne at bevare skyggegivende vegetation i 2 m fra vandløbets øverste kant.

Vandløbets øverste kant er i denne og i efterfølgende bestemmelser overgangen fra det skrånende terræn mod vandløbet til det flade terræn, der normalt kan jordbehandles.



### Princip for 2 meter bræmmer

Årslevholm Bæk er omfattet af kravet om 2m bræmmer. Derfor må dyrkning, jordbehandling, plantning og terrænen ændring ikke foretages i en bræmme på 2 meter langs den åbne del af vandløbet.

## 8.2. Hegning

Benyttes de tilgrænsende arealer til afgræsning af løsgående husdyr, skal der som udgangspunkt sættes hegn langs med og i en afstand på mindst 2 m fra øverste vandløbskant. Efter en konkret vurdering kan vandløbsmyndigheden meddele tilladelse fra ovenstående. Hegn er ejerne pligtige til at fjerne med 2 ugers varsel efter tilsynets meddelelse om, at det er nødvendigt af hensyn til udførelse af vedligeholdelsesarbejdet.

Desuden har de tilgrænsende lodsejere pligt til at frahegne sumpede eller andre arealer i vandløbets umiddelbare nærhed, såfremt dette er nødvendigt for at forhindre bundskylning eller udskridning i vandløbets sideskråninger.

## 8.3. Kreaturvanding og vandindvinding

De tilgrænsende lodsejere kan uden tilladelse oppumpe vand fra vandløbene til kreaturvanding med mulepumpe eller evt. vindpumpe. Slangen til pumpen skal markeres med en let synlig pæl i vandløbskanten (ca. 1 m høj over vandspejlet). Anden form for kreaturvanding med vand fra vandløbet kræver særlig tilladelse fra kommunen.

Kommunalbestyrelsen kan meddele tilladelse/dispensation til indretning af egentlige vandingssteder, der skal udgraves uden for vandløbets profil og indhegnes således, at kreaturerne ikke kan træde ud i vandløbet, således at udtrædning af jord i strømløbet ikke finder sted.

Anden vandindtagning må ikke finde sted uden tilladelse, jf. vandforsyningslovens bestemmelser.

## 8.4. Byggelinjebestemmelser og naturbeskyttelse

Naturbeskyttelseslovens § 16 indeholder et generelt forbud mod at placere bebyggelse, foretage ændringer i terrænet, beplantning og lignende i en afstand på 150 meter fra offentlige vandløb med en regulativmæssig bundbredde på mindst 2 meter jævnfør det regulativ, der var gældende den 1/9 1983.

Bestemmelsens formål er at sikre åer som værdifulde landskabselementer og som levested og spredningskorridor for plante- og dyreliv.

Årslevholm Bæk er ikke omfattet af åbeskyttelseslinien. Åbeskyttelseslinjen fra Alling Å strækker sig indover den nederste del af vandløbet.

Årslevholm Bæk er beliggende i landzone på hele sin strækning, og vandløbet er ikke omfattet af naturbeskyttelseslovens § 3. Enkelte af de nærliggende matrikler er udpeget som beskyttede arealer. Der må ikke foretages ændringer i vandløbet eller på de omkringliggende arealer, som kan medføre tilstandsændringer i bækken eller på de omkringliggende beskyttede naturarealer.

### **8.5. Arbejdsbælter og overkørsler ved udløb**

De til vandløbene tilgrænsende ejendommers ejere og brugere har pligt til at tåle de fornødne vedligeholdelsesarbejders udførelse, herunder transport af materialer og maskiner og disses arbejde langs vandløbets bredder, hvorved bemærkes, at arbejdsbæltet normalt ikke bliver over 8 m bredt.

Bygninger, bygværker, faste hegn, beplantninger, udgravninger og lignende anlæg af blivende art må ikke uden tilladelse anbringes nærmere øverste vandløbskant end 8 m.

Nye tilløb og tilløb der reguleres, skal så vidt vandløbsmyndigheden forlanger det, forsynes med en overkørsel med 5 m ovenbredde ved udløbet til brug for transport af materiel, der anvendes ved vandløbets vedligeholdelse. Der skal søges tilladelse til en sådan overkørsel.

### **8.6. Ændringer af åens tilstand**

I henhold til vandløbslovens § 6 må ingen bortlede vandet fra vandløbene eller foranledige, at vandstanden forandres eller vandets frie løb hindres.

Regulering herunder rørlægning må kun finde sted efter tilladelse fra kommunalbestyrelsen. Uden kommunalbestyrelsens tilladelse må der ikke foretages foranstaltninger, hvorved vandløbets tilstand kommer i strid med bestemmelserne i nærværende regulativ, kommuneplanen, vandplanerne, naturbeskyttelsesloven, vandløbsloven eller anden lovgivning.

### **8.7. Forurening af vandløbet**

Vandløbet må ikke tilføres faste stoffer, haveaffald, spildevand eller andre stoffer og væsker, der kan forurene vandet eller foranledige aflejringer i vandløbet, jf. Miljøbeskyttelseslovens bestemmelser. Ved akut forurening ringes 112.

### **8.8. Opsamling af sand slam og grøde ved bygværker**

Ejerne eller brugerne af bygværker har pligt til at optage sand, slam og grøde mv., der samler sig ved bygværker, jf. vandløbslovens § 27, stk. 4.

## **8.9. Dræning af okkerpotentielle arealer og udledning af okkerholdigt spildevand**

Det er ikke tilladt uden godkendelse efter okkerloven at dræne eller på anden måde ændre de bestående afvandringsforhold på de vandløbsnære arealer langs nedenstående strækning (jf. § 2 i LBK nr. 1581 af 10/12/2015), da disse arealer er udpeget som okkerpotentielle klasse I-III.

St. 0 - 789 - Okkerklasse I

Ved trykspuling af dræn skal det okkerholdige vand samles op og okkeren bundfældes, inden det rensede vand ledes ud, eller skyllevandet skal pumpes op og spredes på tilstødende marker mens spulingen foregår, jf. miljøbeskyttelseslovens § 27. Gennemløber vandløbet arealer, der er udpeget som okkerpotentielle områder, må nye udgrøftninger og dræninger ikke påbegyndes, før der foreligger en godkendelse efter okkerloven.

## **8.10. Nye drænudløb og fælles rørledninger**

Udløb fra rørledninger skal udføres og vedligeholdes således, at de ikke gør skade på vandløbets skrånninger. Udførelse af rørledninger, hvortil er tilsluttet drænledninger fra flere ejendomme, må kun ske efter forud indhentet tilladelse fra kommunalbestyrelsen.

Nye dræntilløb må ikke uden vandløbsmyndighedens tilladelse placeres med underkanten af røret dybere end 20 cm over regulativmæssige bundkote.

Nye udløb fra drænrør, drængrøfter eller lignende skal etableres således, at de ikke medfører utilsigtet sandvandring i vandløbet – evt. ved etablering af sandfangsbrønd eller lignende.

## **8.11. Etablering af broer samt nedlægning af rørledninger og lignende**

Anlæg eller ændringer af broer, overkørsler eller lignende samt nedlægning af rørledninger, kabler mv. i åen kræver vandløbsmyndighedens godkendelse.

## **8.12. Beskadigelse og påbud**

Skalapæle eller andre former for afmærkninger i eller ved åen må ikke beskadiges eller fjernes. Sker dette, bekostes retableringen af den ansvarlige.

Beskadiges vandløb, faskiner, bygværker eller andre anlæg ved vandløbene, eller foretages der foranstaltninger i strid med vandløbsloven eller bestemmelserne i dette regulativ, kan vandløbsmyndigheden meddele påbud om genoprettelse af den tidligere tilstand. Er et påbud ikke efterkommet inden udløbet af den fastsatte frist, kan vandløbsmyndigheden foretage det fornødne på den forpligtedes regning, jf. vandløbslovens § 54.

Er der fare for, at betydelig skade kan ske på grund af usædvanlige nedbørsforhold eller andre udefra kommende usædvanlige begivenheder, kan vandløbsmyndigheden foretage det fornødne uden påbud og på den forpligtedes regning, jf. vandløbslovens § 55.

### **8.13. Straf**

Overtrædelse af bestemmelserne i regulativet kan straffes med bøde, jf. vandløbslovens § 85.

## 9. Sejlads og rekreative interesser

Enhver form for sejlads på Årslevholm Bæk er forbudt. Sejladsforbuddet skyldes, at vandløbets fysiske dimensioner ikke muliggør sejlads uden, at der sker skade på vandløbets bund og sider til gene for dyre- og plantelivet.

Forbuddet mod sejlads gælder ikke for vandløbsmyndighedens sejlads i forbindelse med tilsyn og vedligeholdelse eller i rednings øjemed.

Af hensyn til odderbestanden i vandløbssystemet skal alle ruser i henhold til Miljø og Fødevareministeriets BEK. nr. 1615 af 11/12/2015 forsynes med stopriste eller lignende.

## **10. Tilsyn**

Tilsynet med Årslevholm Bæk udføres af Randers Kommune.

Interesserede, der ønsker at deltage i vandsynet, kan træffe aftale herom med vandløbsmyndigheden.

## **11. Revision**

Revision af nærværende regulativ påbegyndes senest den 29. september 2027



## **12. Ikræfttræden**

Regulativet har været bekendtgjort og fremlagt til gennemsyn i mindst 8 uger med adgang til at indgive evt. indsigelser og ændringsforslag i perioden fra den 3. juli 2017 til den 28. august 2017.

Regulativet er vedtaget af Randers Kommune den 1. september 2017

Regulativet træder i kraft efter klagefristens udløb den 29. september 2017.

## **BILAG**

### **Bilag 1**

#### **Plankort**

Plankort med stationering

### **Bilag 2**

#### **Redegørelse**

### **Bilag 3**

#### **Længdeprofil**

### **Bilag 4**

#### **Tværsprofil**

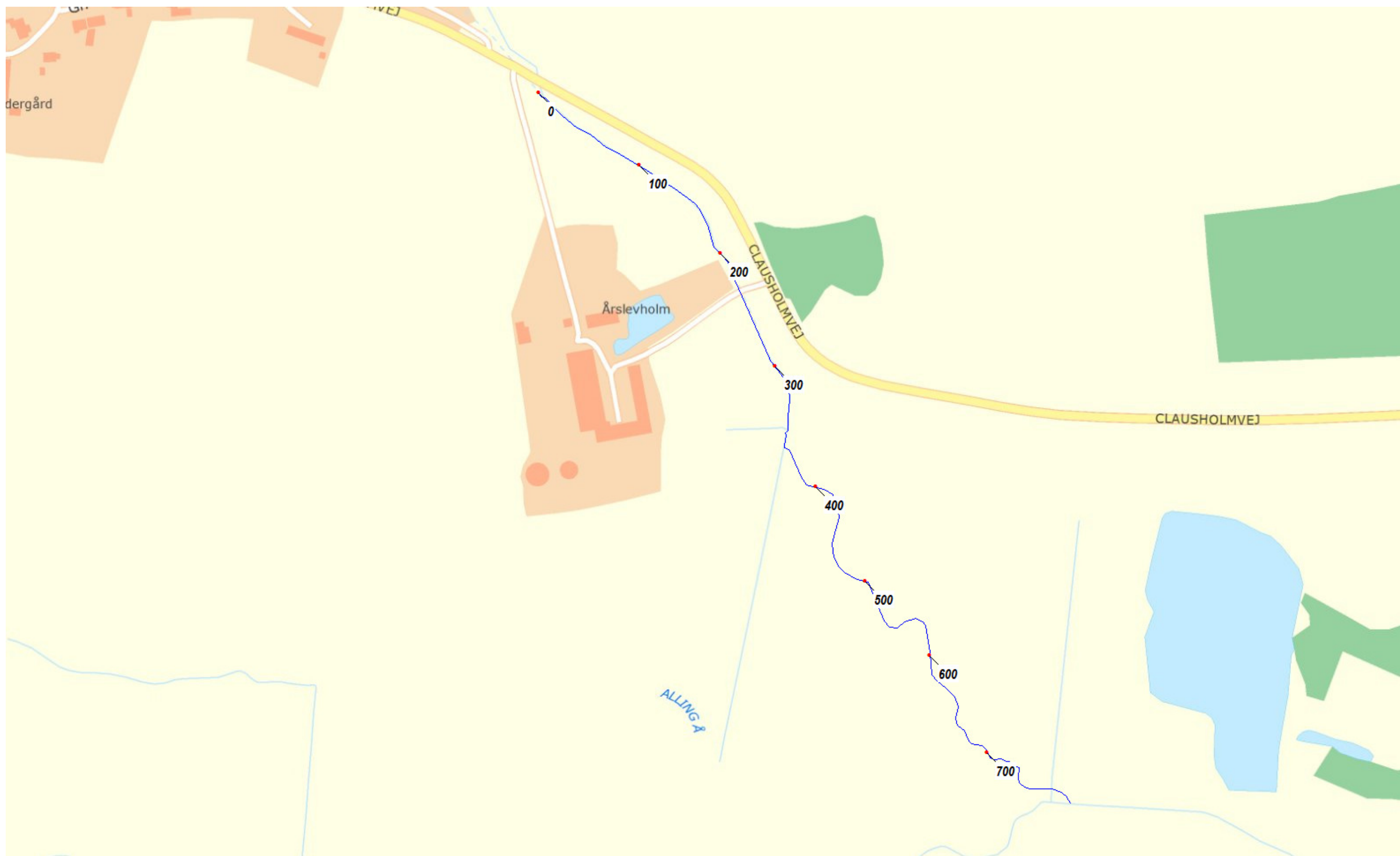
### **Bilag 5**

#### **Længdeprofil med regulativvandstande**

### **Bilag 6**

#### **Tværsprofil med Regulativvandstande**

## Bilag 1 – Plankort med stationer



# Redegørelse Årslevholm Bæk



## Indhold

Det planmæssige grundlag for regulativet .....	2
0 – Vandløbsloven .....	3
1 – Vandplan .....	3
2 – Natura2000 og fredninger: .....	3
3 – Grundvand .....	3
4 – Jordbrugsinteresser .....	3
5 – Råstoffer .....	4
6 – Miljøbeskyttelsesloven .....	4
7 – Udsætningsplaner .....	4
8 – Lov om naturbeskyttelse .....	4
9 – Lov om okker .....	5
10 – Grønstruktur og Grønt Danmarkskort .....	5
Dimensioner .....	5
Kontrolopmåling .....	5
Krav til Vandføringsevne .....	6
Grødeskæring .....	8
Vurdering i forhold til i forhold til Natura 2000 og Habitatsdirektivets bilag IV arter .....	8
Det nye regulativ i forhold til det tidligere regulativ .....	9

## Det planmæssige grundlag for regulativet

I henhold til § 2 i bekendtgørelsen nr. 919 af 27/06/2016 om regulativer for offentlige vandløb, skal der i det følgende redegøres for de planer m.v., som danner grundlag for nærværende regulativ.

I henhold til Vandløbsloven skal Årslevholm Bæk vedligeholdes så afvandingsevnen ikke forringes. Ved vedligeholdelsen skal det ligeledes sikres, at de miljømæssige krav til vandløbskvaliteten tilgodeses. Som konsekvens af loven skal reglerne om Årslevholm Bæks fremtidige anvendelse således fastsættes ud fra en konkret afvejning af alle de interesser, der er knyttet til vandløbet.

Vandområdeplan 2015-2021 for hovedopland 1.5, Randers Fjord er det offentliges overordnede plan og indeholder retningslinjer for en række områder, som kan vedrøre vandløbsregulativet. Desuden erstatter Randers Kommunes kommuneplan den tidligere regionplan med undtagelser af bestemmelser, som er fastsat i vand- og naturplaner, herunder kvalitetsmålsætning for vandløb, grundvand og vandindvinding.

EU's medlemslande vedtog i 2000 Vandrammedirektivet. Direktivet fastlægger bindende rammer for vandplanlægningen i EU, - og det overordnede mål er, at alt vand, overfladevand og grundvand, senest i 2015 skal have opnået mindst "god økologisk tilstand". I Danmark er direktivets bestemmelser lovmæssigt fastlagt i Lov om vandplanlægning (Bekendtgørelse af lov om vandplanlægning nr. 126 af 26/01/2017).

De forhold, der har betydning for Årslevholm Bæk, er uddybet i nedenstående planer og gældende love, og på [www.miljoportal.dk](http://www.miljoportal.dk) under arealinformation er det muligt at få overblik over, hvilke forhold der er gældende for Årslevholm Bæk.

### **0 – Vandløbslov**

Lovbekendtgørelse nr. 127 af 26/01/2017 med senere ændringer

### **1 - Vandområdeplan**

Vandplan 2015 – 2021 for hovedopland 1.5 Randers Fjord.

### **2 – Naturområder og fredninger**

Natura 2000-basisanalyse og Natura 2000-planen for Randers Fjord samt kommuneplanen for Randers Kommune.

### **3 – Grundvand**

Vandområdeplan 2015-2021 for hovedopland 1.5, Randers Fjord med mere.

### **4 – Jordbrugsinteresser**

Kommuneplan 2017 for Randers Kommune

### **5 – Råstofplan**

Råstofplan 2016 for Region Midtjylland

### **6 – Miljøbeskyttelsesloven**

Lovbekendtgørelse 1189 af 27/09/2016, med senere ændringer. Herunder Spildevandsplan for Randers Kommune.

### **7 – Udsætningsplan**

Udgivet af DTU Aqua i 2012 omhandlende mindre tilløb til Randers Fjord

## **8 – Lov om naturbeskyttelse**

Lovbekendtgørelse nr. 121 af 26/01/2017, med senere ændringer.

## **9 – Lov om okker**

LBK nr. 1581 af 10/12/2015.

## **10 – Grønstruktur**

Kommuneplan 2017 for Randers Kommune

## **Årslevholm Bæk er omfattet af foranstående således:**

### **0 – Vandløbsloven**

Det fremgår af vandløbslovens § 1, at det skal tilstræbes at sikre, at vandløb kan benyttes til afledning af vand, navnlig overfladevand, spildevand og drænvand. Endvidere skal fastsættelse og gennemførelse af foranstaltninger efter loven ske under hensyntagen til de natur- og miljømæssige krav til vandløbskvalitet, som fastsættes i anden lovgivning.

Disse bestemmelser medfører, at reglerne om vandløbenes fremtidige anvendelse og vedligeholdelse ikke skal fastsættes ud fra individuelle interesser, men skal fastsættes ud fra en konkret afvejning af alle de interesser, der er knyttet til vandløbene – f.eks. afvanding, naturbeskyttelse, fiskeri, jagt, sejlads m.v.

### **1 – Vandplan**

Af vandområdeplan 2015 - 2021 fremgår det, at Årslevholm Bæk ikke er omfattet vandområdeplanen for Randers Fjord hovedopland 1.5.

### **2 – Natura2000 og fredninger:**

Årslevholm Bæk er en del af Allingå-systemet, som udmunder i Grundfjord. Grundfjord løber øst for Uggelhuse sammen med Randers Fjord. Ved Sammenløbet er Randers Fjord beliggende i Natura2000 området omhandlende Randers Fjord, Mariager Fjord og Ålborg Bugt. Årslevholm Bæk er beliggende ca. 25 km opstrøms nærmeste n2000 område.

Der er ikke registreret fredninger i umiddelbar nærhed af Årslevholm Bæk.

### **3 – Grundvand**

Årslevholm Bæk ligger i et område med drikkevandsinteresser, OD men ikke OSD. Området er blevet kortlagt i 2015 i forbindelse med den statslige grundvandskortlægning.

Årslevholm Bæk ligger delvis indenfor 300 meterzonen omkring Årslev Vandværk som anvendes til almen vandforsyning. Årslev Vandværk henter drikkevand i kalken i dybden 15-17 meter under terræn. Det vurderes, at Årslev Vandværk ikke har indvirkning på vandføringen i Årslevholm Bæk.

Årslevholm Bæk er beliggende i et område, hvor grundvandsforekomsterne ifølge Vandområdeplanen 2015-2021 er udpeget til at have en samlet god tilstand.

### **4 – Jordbrugsinteresser**

Kommuneplanen søger gennem sit afsnit om jordbrug at værne om de gode dyrkningsjorde ud fra den betragtning, at det er en begrænset ressource. Inden for jordbrugsområderne skal andre interesser

tilgodeses, men hovedhensynet er jordens dyrkningsmuligheder, landbrugets investeringer i produktionsapparat og mulighederne for en rationel landbrugsdrift.

Årslevholm Bæk er ikke beliggende i områder, der er udpeget som særligt værdifulde jordbrugsområder.

Årslevholm Bæk gennemløber et område, hvor skovrejsning er uønsket.

Årslevholm Bæk er beliggende i et vådområde fra st. 355 og til udløb. På øverste strækning er Årslevholm beliggende inden for et lavbundsareal.

## 5 – Råstoffer

Årslevholm Bæk gennemløber ikke områder, der er forbundet med særlige råstofinteresser.

## 6 – Miljøbeskyttelsesloven

Miljøbeskyttelseslovens formål er at medvirke til at værne om natur og miljø, så samfundsudviklingen kan ske på et bæredygtigt grundlag i respekt for menneskets vilkår og for bevarelse af dyre- og plantelivet.

Af særlig interesse i denne sammenhæng kan nævnes lovens § 27, der fastsætter, at stoffer, der kan forurene vandet, ikke må tilføres vandløb, søer eller havet, og at sådanne stoffer ikke må oplægges, så der er fare for, at vandet forurenes. Der kan dog efter § 28 gives tilladelse til, at spildevand tilføres vandløb m.v. Af § 27 fremgår endvidere, at stoffer, der er aflejret i vandløb, søer eller havet, ikke uden tilladelse må påvirkes, så de kan forurene vandet. Med hjemmel i lovens kapitel 4 fastsættes kravene til udledning af spildevand til vandløb. I denne forbindelse skal den hydrauliske belastning af vandløbet vurderes, således at udledninger ikke giver anledning til uønsket erosion eller oversvømmelse af vandløbsnære arealer.

Endelig kan nævnes, at dambrug efter loven anses som særligt forurenende virksomheder, som er omfattet af miljøgodkendelsesordningen efter lovens kapitel 5.

Årslevholm Bæk modtager regn- og overfladevand fra Årslevholm by via udløb nr. S\_U21\_sep.

## 7 – Udsætningsplaner

DTU Aqua har i 2012 udsendt Udsætningsplan for mindre tilløb til Randers Fjord, hvor Årslevholm Bæk ikke er omfattet.

## 8 – Lov om naturbeskyttelse

Årslevholm Bæk er ikke udpeget som et beskyttet vandløb og er derved ikke omfattet af Naturbeskyttelseslovens § 3.

Beskyttelsen af udpegede § 3-vandløb indebærer, at der ikke må foretages ændringer i tilstanden af disse ud over sædvanlig vedligeholdelse. Det betyder, at der bl.a. ikke må foretages en række indgreb uden dispensation såsom:

- Rørlægning
- Etablering af markvejsoverkørsler
- Uddybning af vandløbsbunden
- Opgravning eller omlejring af grus, sten, tørv, ler og andet oprindeligt bundmateriale.
- Afgravning af brinker
- Opstemning m.v.



- Regulering af vandløb (omlægning/flytning/uddybning m.m.).

Et enkelt vandløbsnært arealer langs Årslevholm Bæk er registeret som beskyttet naturtype (§ 3 - område), og er registeret som engareal. Projekter eller aktiviteter som kan have indflydelse på engarealet, vil kræve en kommunal dispensation efter naturbeskyttelsesloven.

Årslevholm Bæk er ikke omfattet af Naturbeskyttelseslovens åbeskyttelseslinje, men åbeskyttelseslinjen fra Alling Å strækker sig ind over det nederste af Årslevholm Bæk.

## 9 – Lov om okker

Årslevholm Bæk gennemløber på hele strækning et område, der er udpeget som okkerpotentielt. Udpegningen er sket i henhold til Okkerloven fra 2015. De okkerpotentielle områder er opdelt i 4 klasser - afhængige af hvor svovlsur jorden er. Området er udpeget som klasse I (Stor risiko for udledning af okker).

Okkerpotentielle områder er lavtliggende steder, hvor der kan være specielt høje koncentrationer af jernforbindelser i undergrunden. Jernforbindelserne kan omdannes til okker, der kan udvaskes til vandløb og søer, hvor okkeren er skadelig for dyre- og plantelivet.

Bestemmelsen har til formål at forebygge og bekæmpe gener fra okker i vandløb, søer og havet.

I de okkerpotentielle områder skal der tages særlige hensyn til dræning/udgrøftning, og i klasse I til III områderne skal der efter Okkerloven (jf. § 2 i LBK nr. 1581 af 10/12/2015), søges tilladelse til dræning af de berørte arealer ved myndigheden.

## 10 – Grønstruktur og Grønt Danmarkskort

Årslevholm Bæk er beliggende indenfor udpegningen Grønt Danmarkskort. Gennem Grønt Danmarkskort vil byrådet sikre større og mere sammenhængende naturarealer.

Vandløbet er ikke beliggende i et område, der er i Randers Kommunes Kommuneplan 2017, er udpeget som grøn struktur.

En stor del af den grønne struktur består i dag af naturområder og grønne områder, som allerede er sikret via andre retningslinjer eller rammer. En sammenhængende grøn struktur giver desuden mulighed for etablering af et netværk af grønne stiforbindelser, hvilket øger tilgængeligheden til de grønne områder og styrker de rekreative udfoldelsesmuligheder.

## Vådområde

Fra st. 355 og til udløbet i Alling Å, indgår Årslevholm Bæk i det vådområde Staten etablerede i 2014. Det betyder, at der på førnævnte strækning, ligger en vådområdedeklaration, som bl.a. tilkendegiver, at der ikke må skæres grøde på strækningen.

## Dimensioner

Dimensionerne er fastholdt fra tidligere regulativ fra st. 0-355. De anførte dimensioner er fra st. 355 og til udløb i Alling Å taget fra vådområdeprojektet gennemført i 2014. Der er udskiftet enkelte overkørsler i forbindelse med projektet, hvortil der er anvendt en større rørdiameter.

## Kontrolopmåling

Ved mistanke om manglende overholdelse af regulativets krav til dimensioner eller vandføringsevne iværksættes en kontrolopmåling af den pågældende vandløbsstrækning til beskrivelse af vandløbets aktuelle fysiske variation. Kontrolopmålingen har til formål at fastlægge udstrækning og mængde af et eventuelt oprensingsbehov.

Kontrolopmålingen omfatter en opmåling af tværprofiler i vandløbet, hvor afstanden mellem profilerne er afhængig af vandløbstypen. Typisk er afstanden mellem tværprofilerne ca. 50-100 m. I mindre vandløb med stærkt varierende tværprofiler bør afstanden være mindre og i større vandløb med meget lille variation i tværprofilerne kan afstanden være større end 100 m. Desuden foretages opmåling af ekstra profiler ved væsentlige ændringer i profilet, såsom indsnævring, udvidelse, større ændring i anlæg og brinkudskridninger. Andre væsentlige ændringer af profilet er bygværker, såsom broer, røroverkørsler og lignende. Ved disse opmåles et tværprofil umiddelbart før og efter bygværket og der foretages ligeledes en opmåling af bygværket.

I det enkelte tværprofil udtages tilstrækkeligt mange punkter til at beskrive profilet med en rimelig nøjagtighed, hvorfor antallet af punkter kan variere meget alt efter profilets størrelse og variation. Punkterne skal beskrive profilet fra øverste vandløbskant på begge sider af vandløbet og skal således beskrive profilets variationer både i vandløbsbunden og på sideskråningerne. Punkterne udtages med flad fod på stadiet, således at koten måles ved sideskråningens/bundens overflade, uanset om denne overflade består af slam, dynd, mudder, sand, grus, sten eller andet.

Vandløbet er vurderet til at være i overensstemmelse med regulativets krav til vandføringsevnen på vedtagelsestidspunktet.

### Krav til Vandføringsevne

Randers Kommune ønsker at sikre Årslevholm Bæk en vandføringsevne i den grødefri situation der svarer til de dimensioner der er beskrevet i regulativets afsnit 4 om vandføringsevne.

Med fastsættelsen af krav til en vandføringsevne og ikke et bestemt profil sikres, at vandløbets profil fortsat uhindret kan ændre sig, blot vandførings-evnen er tilgodeset. Det betyder, at der på en vandløbsstrækning kan være lokale indsnævring eller aflejring, så længe det ikke giver anledning til, at vandføringsevnen forringes. Der tages herved hensyn til både de afvandingsmæssige og de miljømæssige interesser ved vandløbet. Der er således mulighed for, at de naturlige vandløbsprocesser med erosion af bund og brinker, materialetransport og aflejring kan forløbe, så længe kravene til vandføringsevne er overholdt.

Kravene til vandløbets dimensioner og den deraf afledte vandføringsevne angives udelukkende ved en beskrivelse af vandløbets profiler. Ved kontrollen af vandløbets dimensioner tages der derfor ikke hensyn til eventuel grødevækst i vandløbet. Eventuel grøde- og kantskæring reguleres udelukkende efter bestemmelserne i regulativets afsnit 7.6 og 7.8.

Vandløbets regulativfastsatte vandføringsevne er beskrevet ved en teoretisk vandløbsskikkelse (vandløbets teoretiske dimensioner), manningtallet og 2 afstrømningsværdier.

En vandløbsstrækningens manningtal er et udtryk for strækningens ruhed. Et højt manningtal (på eksempelvis 15-25) er udtryk for, at vandløbet er forholdsvis jævnt og med glat bund og sider, mens et lavt manningtal (på eksempelvis 0-10) omvendt er udtryk for større variationer og at vandløbets bund og sider er mere ru.

Vandløbets teoretiske dimensioner, der er beskrevet i regulativets afsnit 3, er fastlagt på grundlag af de gældende regulativbestemte dimensioner.

#### *Kontrol af vandføringsevnen*

Til brug for beregning af vandføringsevnen er der fastlagt afstrømningsværdier i Årslevholm Bæk, som vurderes at svare til hhv. en middelfastrømning og en maxafstrømning. Værdierne er hentet i projekt om etablering af vådområde i Alling Å, udarbejdet af Rambøll og etableret i 2014.

Karakteristisk hændelse	Afstrømning l/sekund/km <sup>2</sup>	Vandføring l/sekund
Vintermiddel	10	15
Medianmaksimum	35	52,5

Tabel 1. Afstrømninger og vandføringer for Årslevholm Bæk ved udløb i Alling Å

Såfremt der efter stikprøvevis måling af bundkoter opstår tvivl om, hvorvidt kravene til vandløbets dimensioner / vandføringsevne er opfyldt, gennemføres en opmåling af hele eller dele af vandløbet, se afsnit 7.4 i regulativet. Opmålingen omfatter en registrering af vandløbets tværprofiler med ca. 50-100 meters afstand. Væsentlige variationer herimellem samt bygværker indmåles ligeledes. Der gennemføres herefter en hydraulisk beregning, hvor vandføringsevnen i det opmålte vandløb og det teoretiske vandløb sammenlignes. De hydrauliske beregninger viser, hvordan vandspejlet vil indstille sig gennem vandløbet ved en bestemt vandføring og ruhed.

#### Beregninger

Den beregningsmæssige kontrol af vandløbet gennemføres med henblik på at vurdere vandløbets tilstand i to forskellige afstrømningssituationer i den grødefri periode (vinterperiode):

<b>Middel afstrømning</b>	<b>10 l/s/km<sup>2</sup></b>
<b>Maksimum afstrømning</b>	<b>35 l/s/km<sup>2</sup></b>

Disse to afstrømningssituationer er valgt ud fra et ønske om at foretage en kontrol af, hvorvidt vandløbet overholder de regulativfastsatte krav ved den mest forekommende situation i vinterperioden (vintermiddelfafstrømning) og en ekstrem situation, hvor afstrømningen er størst (medianmaksimum afstrømning). De to afstrømningsværdier er således et udtryk for to forskellige karakteristiske afstrømningssituationer i Årslevholm Bæk i den grødefri periode, der viser de vandføringsmæssige forskelle, der er mellem de regulativfastlagte og aktuelle dimensioner for vandløbet i en middel til en ekstrem situation. Afstrømningsværdierne er videreført fra tidligere regulativ.

**Til de udførte beregninger er der anvendt et teoretisk manningtal på 25 m<sup>1/3</sup>/s og et opland på 0,1 km<sup>2</sup> ved start af vandløbet og et opland på 1,5 km<sup>2</sup> ved udløbet i Alling Å.**

Manningtallet på 25 m<sup>1/3</sup>/s, som er anvendt i beregningerne, er ikke et udtryk for den aktuelle værdi for Årslevholm Bæk, da den varierer konstant over året og fra år til år. Det anvendte Manningtal er således en teoretisk værdi, der kunne forekomme i Årslevholm Bæk i den grødefri periode. Det er ikke vigtigt i forbindelse med kontrolberegningerne, hvilken værdi af manningtallet, der anvendes, men at manningtallet er den samme ved beregninger for såvel de faktiske forhold som for de regulativfastsatte dimensioner.

Ved at gennemføre en beregning på disse to situationer kontrolleres, om vandløbets faktiske vandføringsevne er lige så god som i det teoretiske vandløb med de dimensioner, der er angivet i regulativets afsnit 4.

Vandspejlsforløbet for hver af de to afstrømninger beregnes for de opmålte dimensioner og dimensionerne i det teoretiske profil (regulativets afsnit 4.2). En sammenligning af vandføringsevnen i det teoretiske vandløb og det opmålte vandløb foregår på den måde, at koterne til de beregnede vandspejl findes og afbildes.

Bilag 5 og 6 viser vandspejlsforløbet for hver af de to afstrømninger for Årslevholm Bæk.

I regulativet er der indbygget mulighed for vandspejlsstigning på 10 cm, før der skal iværksættes oprensning. Det vil sige, at der først skal iværksættes oprensning, hvis vandspejlsniveauet i det opmålte vandløb ligger mere end 10 cm over vandspejlsniveauet i det teoretiske profil.

Opgravningen må maksimalt have et omfang, der medfører, at vandløbsbunden sænkes til 10 cm under den regulativmæssige bund.

Med bestemmelserne er der taget hensyn til de naturlige variationer, som vandløbets vandføringsevne undergår, således at hyppige og unødvendige opgravninger undgås.

#### *Hydraulisk model*

Vandspejlsberegningerne er gennemført ved hjælp af Orbicons stationære strømningsmodel VASP (VAndSpejlsberegningsProgram). De hydrauliske beregninger i VASP foregår som stykvisse beregninger efter Manning-formlen med anvendelse af modstandsradius.

#### *Grødeskæring*

I forbindelse med vedtagelse af regulativet for Årslevholm Bæk, har Randers Kommune besluttet at videreføre mængden af grønne skæringer samt grønne skæringsbredderne fra forrige regulativ.

Dette regulativ giver mulighed for at udføre grønne skæringer som netværksskæring. En netværksskæring består i grønne skæring i flere render. Dette vil dog kræve, at vandløbet har en overbredde i forhold til de størmende bredder angivet i regulativet. Netværksskæring udføres udelukkende hvor der er plads i vandløbsprofilen.

Samlet set forventes ændringen fra strømrende grønne skæring til netværksskæring at bevirke væsentlige forbedringer af vandløbskvaliteten i henseende til alle de biologiske kvalitetselementer, dels grøden selv, og dels smådyrsfaunaen og fiskefaunaen. Dertil kommer en forbedring af den fysiske vandløbskvalitet.

Samtlige af disse forbedringer forventes at bidrage positivt til fortsat opfyldelse af den gældende beskyttelse af vandplanen. For grødens vedkommende forventes der udviklet bevoksninger, der med hensyn til artssammensætning og struktur svarer til det bedst opnåelige inden for de givne rammer.

For smådyrenes vedkommende forventes ændringen af grønne skæringer at skabe mere stabile sedimentforhold. Sammen med kravet til en dyrkningsfri bræmme på 2 meter og beskyttelse af kantvegetationen, forventes det, at der vil ske en reduktion i tilførslen af sediment og næringsstof til vandløbet. Dette vil sikre opretholdelse af et generelt bedre habitat, hvilket især vil være til gavn for de mest følsomme arter.

#### *Vurdering i forhold til i forhold til Natura 2000 og Habitatsdirektivets bilag IV arter*

##### *Natura 2000*

Med grønne skæringsmetoden for Årslevholm Bæk, forventes det, at metoden vil bidrage positivt til at genoprette de naturlige forhold i vandløbet, og derigennem bidrage til opfyldelsen af kravene om gunstig bevaringstilstand i det nedstrømsliggende habitat- og fuglebeskyttelsesområde.

Selvom Årslevholm Bæk ligger uden for natura2000 området N14, forventes grødeskæringsmetoden at kunne bidrage positivt til gunstig bevaringstilstand for flere af de arter, der lever i eller i tilknytning til habitatområdet.

Det er på den baggrund kommunens opfattelse, at netværksgrødeskæring i Årslevholm Bæk vil yde et positivt bidrag til forvaltningen af natura2000 området N14.

#### *Habitatdirektivets bilag IV arter*

For de arter, der er omfattet af Habitatdirektivets bilag IV, forpligter medlemslandene sig til at træffe de nødvendige foranstaltninger for en streng beskyttelsesordning. I Danmark findes der 36 dyrearter, som hører under bilag IV kategorien. En række dyr omfattet af habitatdirektivets bilag IV og naturbeskyttelseslovens § 29a kan have levested, fødesøgningsområde eller sporadisk opholdssted i eller i området omkring Årslevholm Bæk, f.eks. markfirben, stor vandsalamander, spidssnudet frø, sydflagermus, vandflagermus, langøret flagermus, frynseflagermus, dværgflagermus, damflagermus, brandts flagermus og odder. Kommunen er ikke bekendt med konkrete yngleforekomster af bilag IV arter i området.

Hvis arterne skulle have indfundet sig i området med den nuværende vedligeholdelse, vurderes det, at de ikke vil påvirkes negativt ved de foreslåede vedligeholdelsesbestemmelser, da områdets økologiske funktionalitet ikke påvirkes negativt.

Randers Kommune vurderer, at vedtagelsen af dette regulativ ikke vil beskadige eller ødelægge yngle- eller rasteområder for dyrearter på habitatdirektivets bilag IV.

#### *Det nye regulativ i forhold til det tidligere regulativ*

I det følgende er listet ændringer i forhold til det tidligere regulativ:

- Regulativtypen er fortsat teoretisk geometrisk skikkelse med vandføring.
- De tidligere regulativdimensioner er videreført og på de nederste ca. 450 m fra st. 355 er dimensionerne indarbejdet på baggrund af Statens vådområdeprojekt etableret i 2014.
- Det er besluttet, at grødeskæringen kan udføres som netværksskæring, hvor pladsen i vandløbet er til det.
- Der ikke er ændret på antallet af grødeskæringer, og de tidligere grødeskæringsbredder er videreført på strækningen st. 0 - 355. Fra st. 355 til udløb i Alling Å, skal der ikke skæres grøde. Strækningen indgår i vådområdet.
- Henvisningerne til lovene er blevet opdateret, således at der på vedtagelsestidspunktet er henvist til sidste nye udgave af lovgivningen.
- Samtlige synlige tilløb og bygværker er opmålt ved opmålingen i 2016.

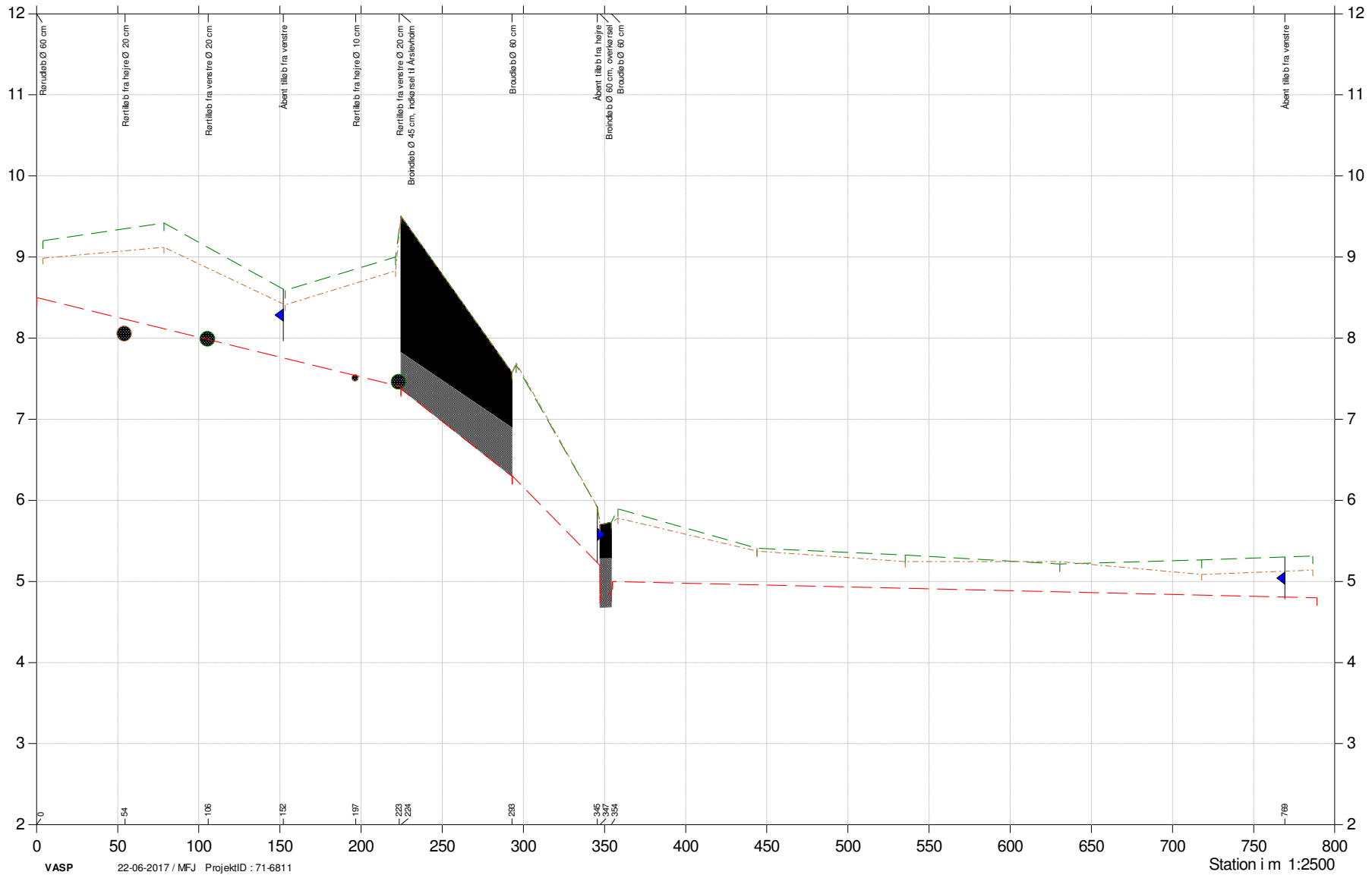
# Årslevholm

Regulativ 2017

Bilag 3 - Længdeprofil

- Terræn i højre side
- Terræn i venstre side
- Regulativ 2017

Kote i m DVR90 1:50



# Årslevholm

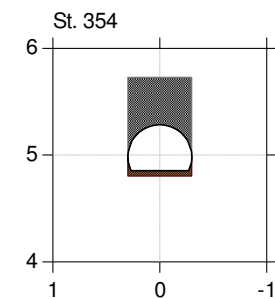
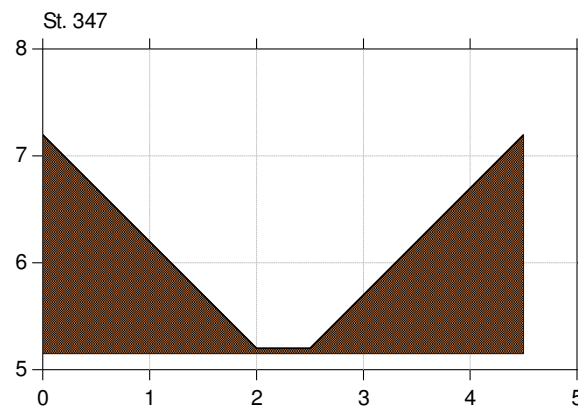
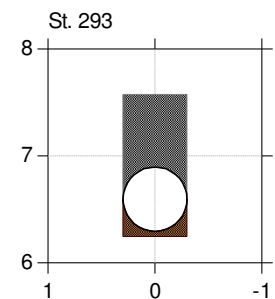
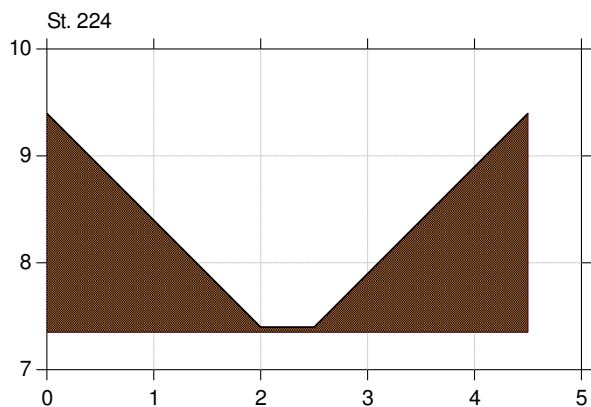
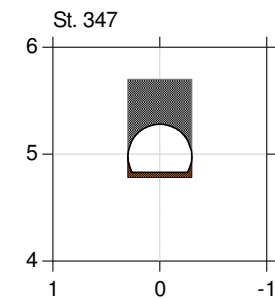
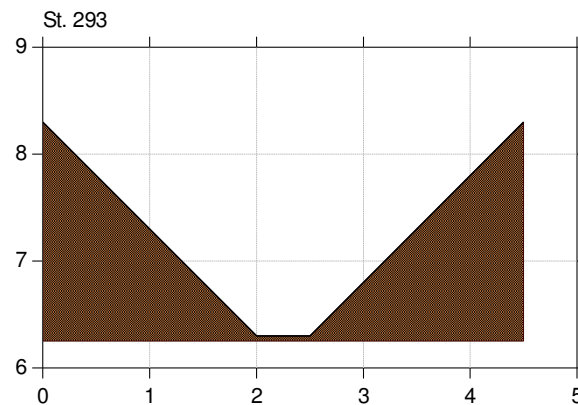
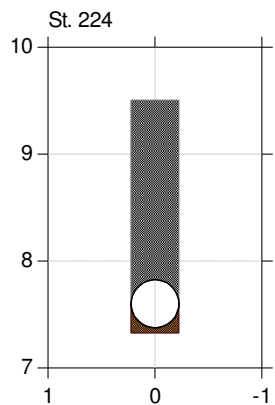
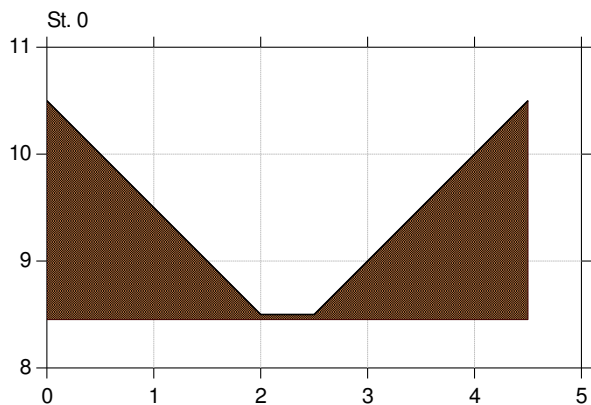
## Regulativ 2017

Lodret akse : Kote i m DVR90, skala 1:50

Vandret akse : Afstand i m, skala 1:50

Bilag 4 - Tværprofil

Regulativ 2017



# Årslevholm

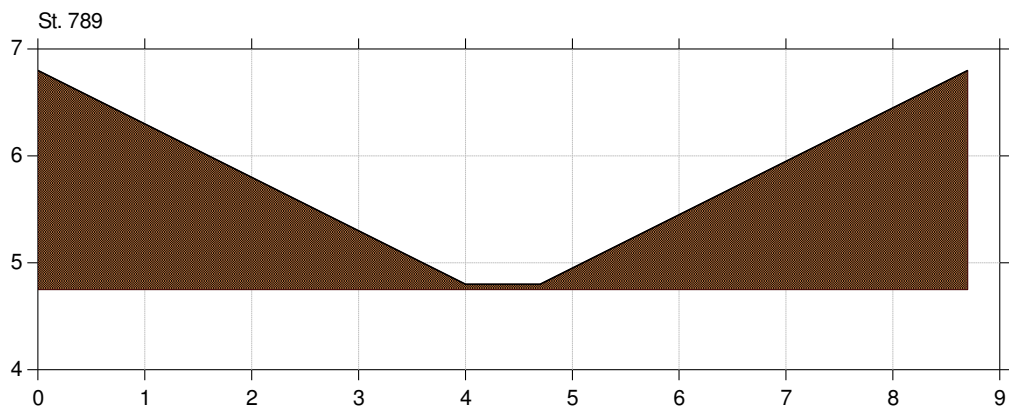
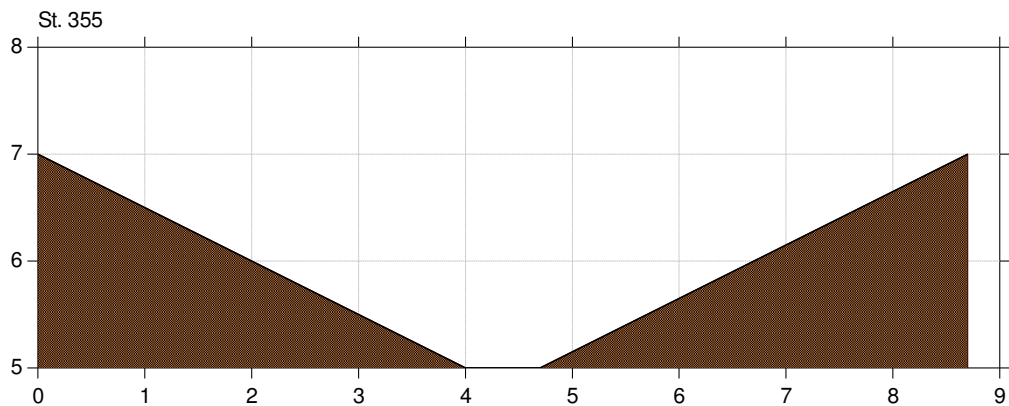
## Regulativ 2017

Lodret akse : Kote i m DVR90, skala 1:50

Vandret akse : Afstand i m, skala 1:50

Bilag 4 - Tværprofil

Regulativ 2017





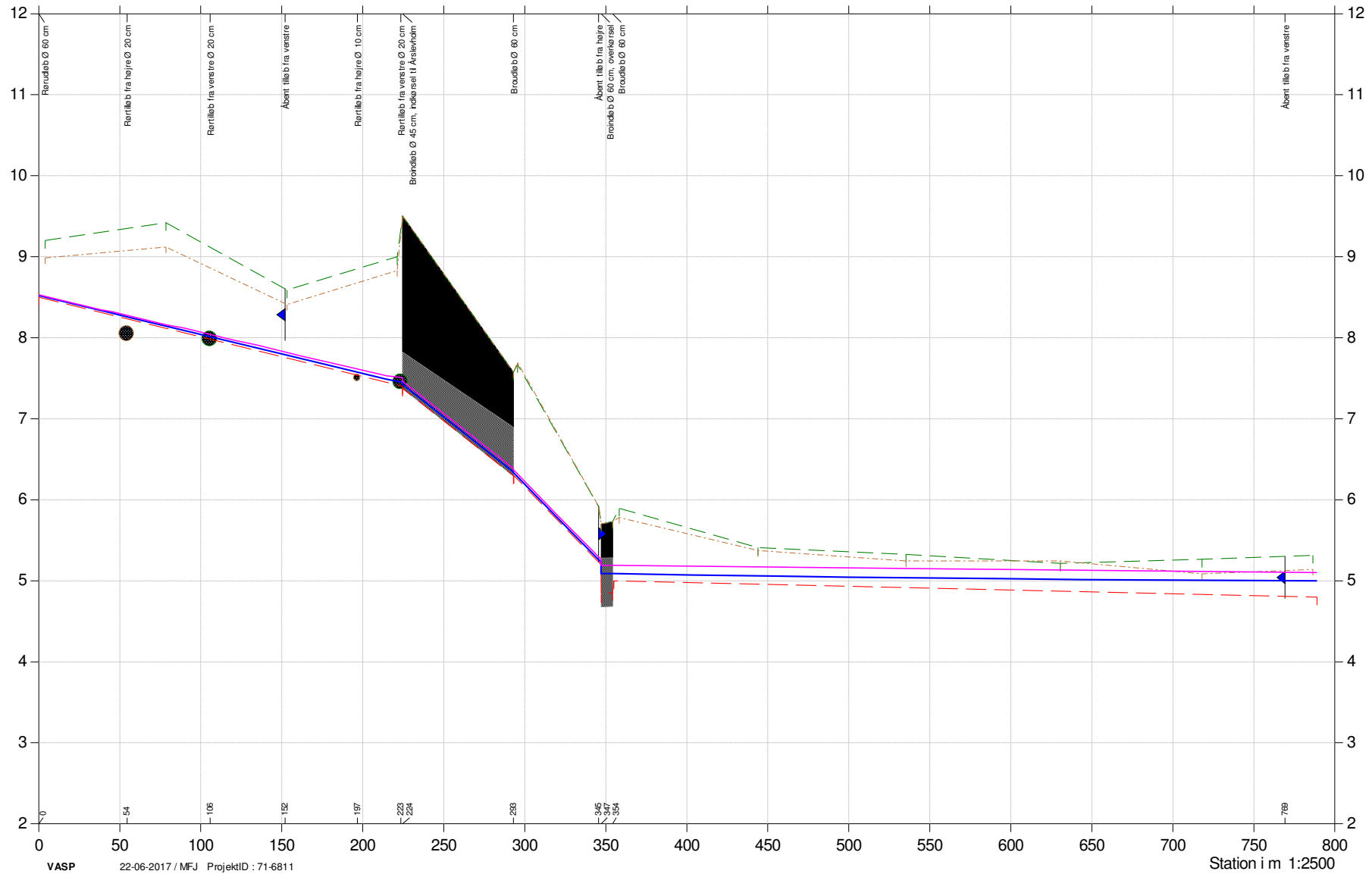
# Årslevholm

## Regulativ 2017

Bilag 5 - Regulativwandstande længdeprofil

- Regulativ 2017 vintermiddel
- Terræn i højre side
- Terræn i venstre side
- Regulativ 2017
- Regulativ 2017 medianmaksimum

Kote i m DVR90 1:50



# Årslevholm

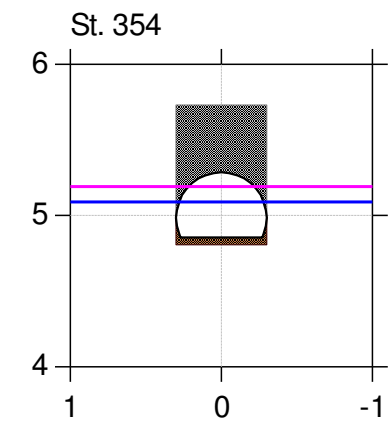
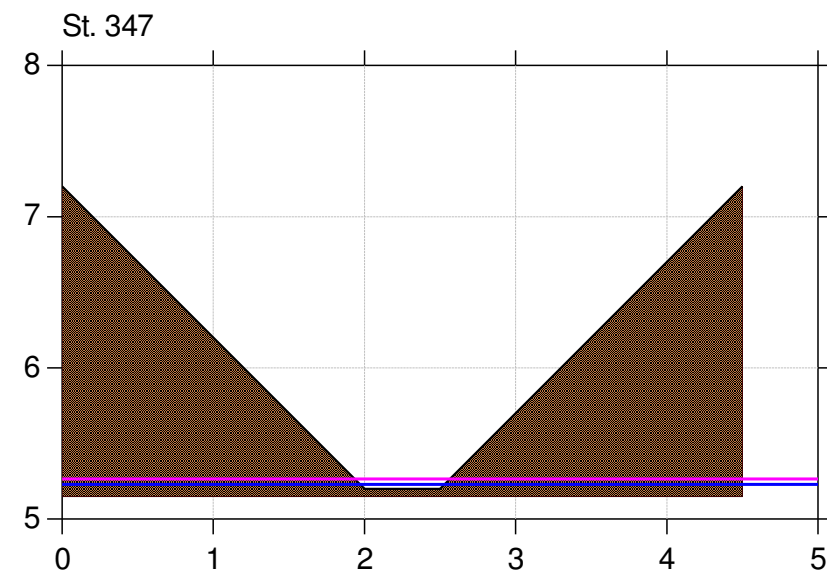
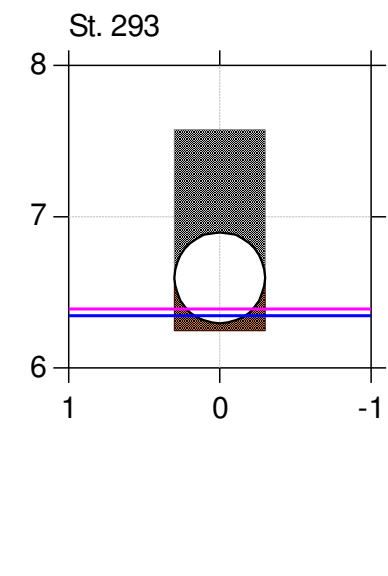
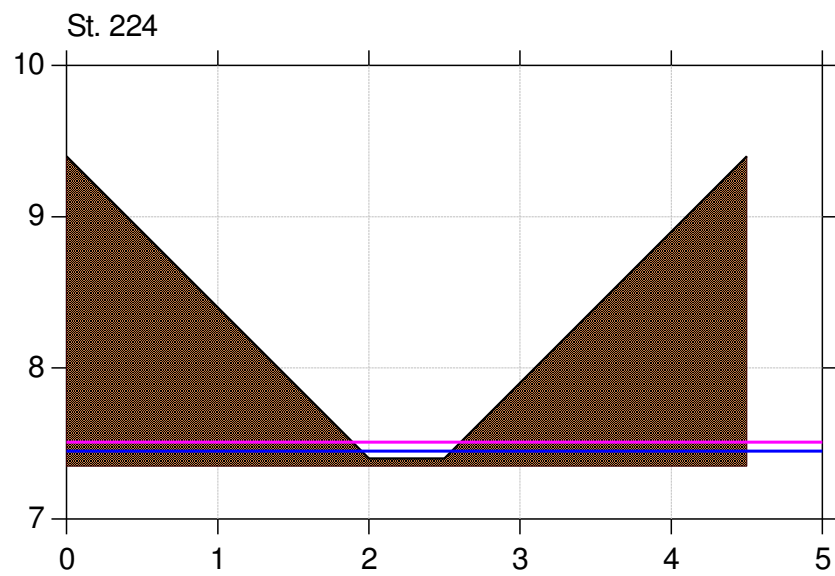
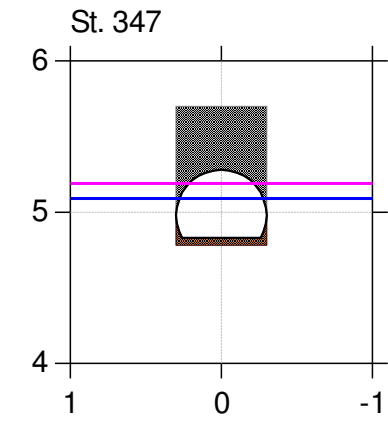
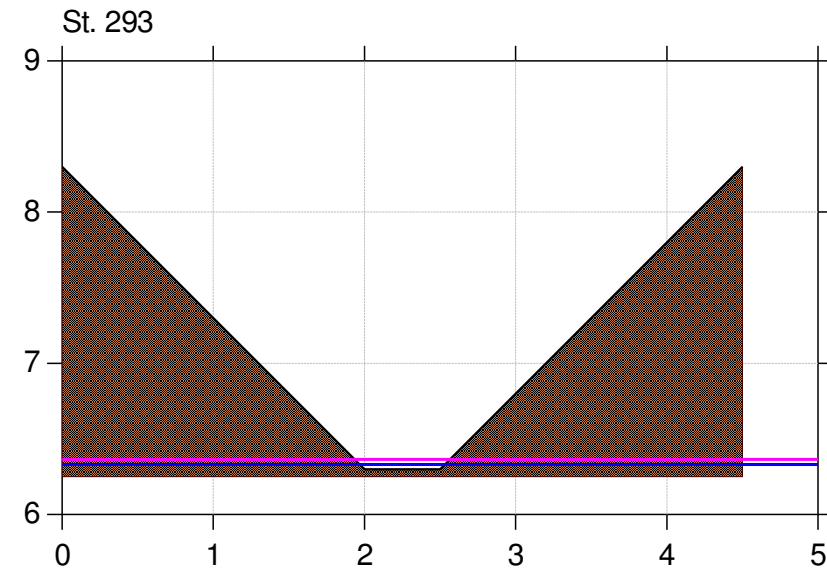
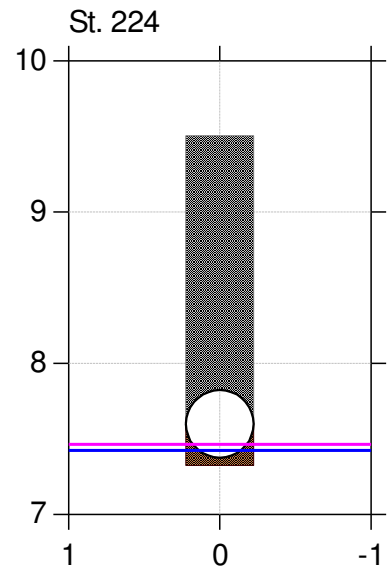
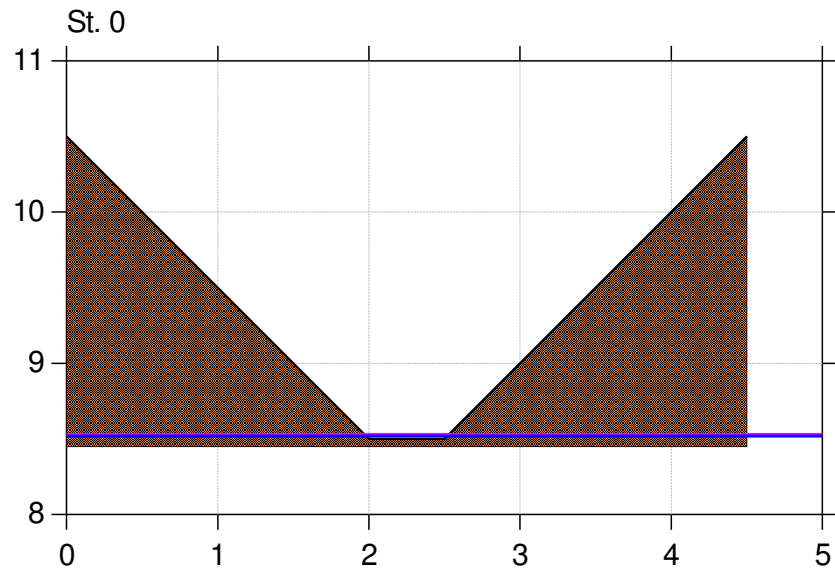
## Regulativ 2017

Lodret akse : Kote i m DVR90, skala 1:50

Vandret akse : Afstand i m, skala 1:50

Bilag 6 - Regulativvandstande tværprofil

- Regulativ 2017 vintermiddel
- Regulativ 2017 medianmaksimum
- Regulativ 2017



# Årslevholm

## Regulativ 2017

Lodret akse : Kote i m DVR90, skala 1:50

Vandret akse : Afstand i m, skala 1:50

Bilag 6 - Regulativvandstande tværprofil

- Regulativ 2017 vintermiddel
- Regulativ 2017 medianmaksimum
- Regulativ 2017

